

# Heat Therm BASIC + RF THERMOSTAAT

De **Heat Therm BASIC + RF** opbouw draadloze thermostaat is ontwikkeld om elektrische- en conventionele verwarmingsinstallaties te kunnen schakelen aan de hand van de ingestelde temperatuur en tijd.



## Mogelijkheden en voordelen van de Heat Therm BASIC + RF thermostaat;

- ✓ Duidelijke aflezing van display.
- ✓ Eenvoudige montage van de thermostaat en ontvanger.
- ✓ Eenvoudige bediening middels de zeven grijze soft touch drukknoppen.
- ✓ De display geeft zowel de ingestelde temperatuur of de gemeten temperatuur, tijd en programmakeuze weer.
- ✓ Temperatuurwaarde wordt gegeven in Celsius.
- ✓ Batterij "leeg" indicatie.
- ✓ Tijdelijke, permanente en programma modus.
- ✓ Instelbare vertragingstijd verwarmen: 10 seconden of 4 minuten, koelen: 4 minuten.
- ✓ Vorstbeveiliging (wanneer de gemeten temperatuur lager is als 5°C).

## Specificaties;

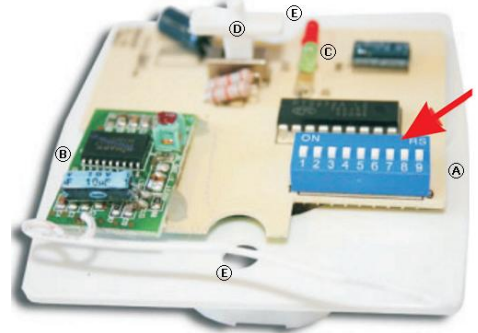
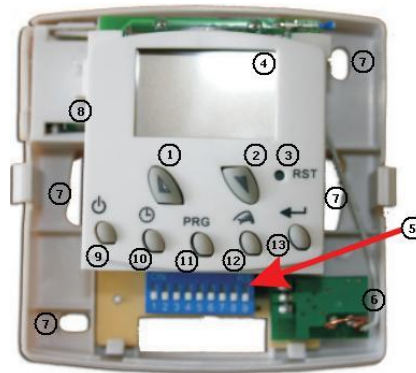
Voedingsspanning thermostaat:	2 stuks AAA 1.5V, alkaline.
Voedingsspanning ontvanger:	230Vac, 50/60Hz
Maximale spanning / belasting (ohms):	250Vac / 10A.
Maximale spanning / belasting (inductief):	250Vac / 3A.
Frequentie:	433MHz.
Kanaalkeuze:	Aan te passen middels dipswitches, vele setting mogelijkheden.
Schakelmogelijkheden:	6 programma's.
Schakelkontakt:	NO.
Temperatuurinstelling:	5°C ~ 35°C, stapjes van 0.5°C.
Nauwkeurigheid:	+/- 0.5°C (+/- 1°F).
Vorstbeveiliging:	Ja, wanneer de gemeten temperatuur lager is als 5°C.
Afmeting thermostaat:	opbouw, 83mm x 83mm x 31mm.
Afmeting display:	18 x 29mm.
Afmeting ontvanger:	inbouw, 83mmx83mmx23mm/57mm-30mm inb.doos (opb.rand wordt meegeleverd).
Kleur:	Crème.
IP waarde:	21.
Certificering:	CE.

## Aanwijzingen;

- ✓ Schakel altijd de spanning uit bij of tijdens installatiewerkzaamheden.
- ✓ Lees de volledige handleiding voordat U gaat beginnen met installeren van de thermostaat en ontvanger.
- ✓ Een vakbekwaam persoon dient de thermostaat te installeren.
- ✓ De installatie dient te voldoen aan de (N)EN normen (binnen de EU).
- ✓ De thermostaat is voorzien van een interne glaszekering om de elektronica te beschermen. Indien de thermostaat niet functioneert, controleer de bedrading en de zekering. Vervang bij een defecte zekering deze door de juiste waarde te plaatsen.
- ✓ Gebruik de thermostaat uitsluitend zoals het in deze handleiding staat omschreven.

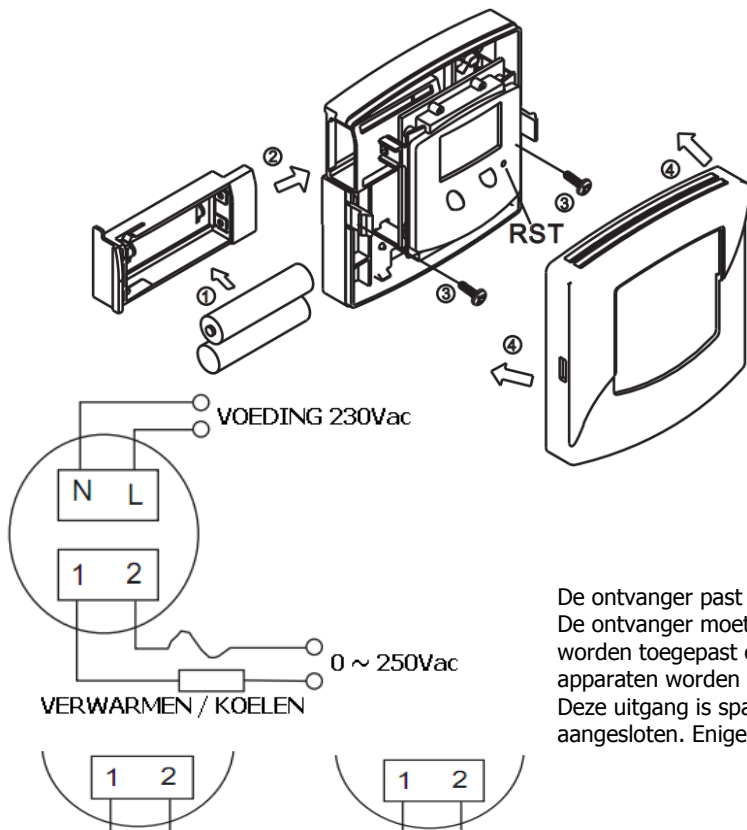
# Heat Therm BASIC + RF THERMOSTAAT

## Functies / toetsen;



- 1) ▲ Toets temperatuur/functie omhoog.
- 2) ▼ Toets temperatuur/functie omlaag
- 3) ● Reset (RST), druk deze in bij een eventuele storing met een paperclip, speld of een kleine schroevendraaier.
- 4) Display.
- 5) Dipswitches t.b.v. kanaalkeuze, deze moet gelijk zijn aan de ontvanger.
- 6) Ontvanger TX inclusief antenne.
- 7) Wandmontage sparingen.
- 8) Jumpers, achterzijde van de display, om verwarmen/koelen en vertragingstijd te bepalen (standaard: verwarmen, 10sec).
- 9) ⏻ Toets aan/uit.
- 10) ⌚ Toets tijd, dag.
- 11) PRG Toets programmeren.
- 12) 🖱️ Toets tijdelijk, permanente of automatische regeling.
- 13) ⏪ Toets ENTER (bevestiging)
- A) Dipswitches t.b.v. kanaalkeuze, deze moet gelijk zijn aan de thermostaat.
- B) Ontvanger RX inclusief antenne.
- C) Signalering: actief, aan/uit.
- D) Aan/uit schakelaar.
- E) Wandmontage sparingen.

## Montage van de Heat Them BASIC + RF thermostaat en ontvanger;



- 1) Verwijder de voorzijde van de thermostaat. Aan de zijkanten bevinden zich pennen die ingedrukt moeten worden.
- 2) Plaats 2 stuks AAA 1.5V batterijen in de batterijhouder, controleer de juiste polariteit!
- 3) Schuif de batterijhouder IN de thermostaat. De display geeft het verwarmingssymbool weer.
- 4) Monteer de thermostaat op een vlakke wand middels de bijgeleverde schroeven en pluggen.
- 5) Bepaal de kanaalkeuze via de blauwe dipswitch, gebruik deze instelling ook voor de ontvanger
- 6) Indien gewenst kan de thermostaat ook worden ingesteld op KOELEN i.p.v. verwarmen. Tevens kan de vertragingstijd worden bepaald. Deze jumpers zijn aan de achterzijde van de print display gemonteerd. Standaard staat de thermostaat op VERWARMEN en is de vertragingstijd 10 seconden.
- 7) Plaats de voorzijde terug op het binnenwerk.
- 8) Druk op RST om de thermostaat te activeren!
- 9) Sluit de ontvanger aan en schakel de ontvanger in middels de aan de voorzijde gesitueerde schakelaar. Deze moet op **I** staan.

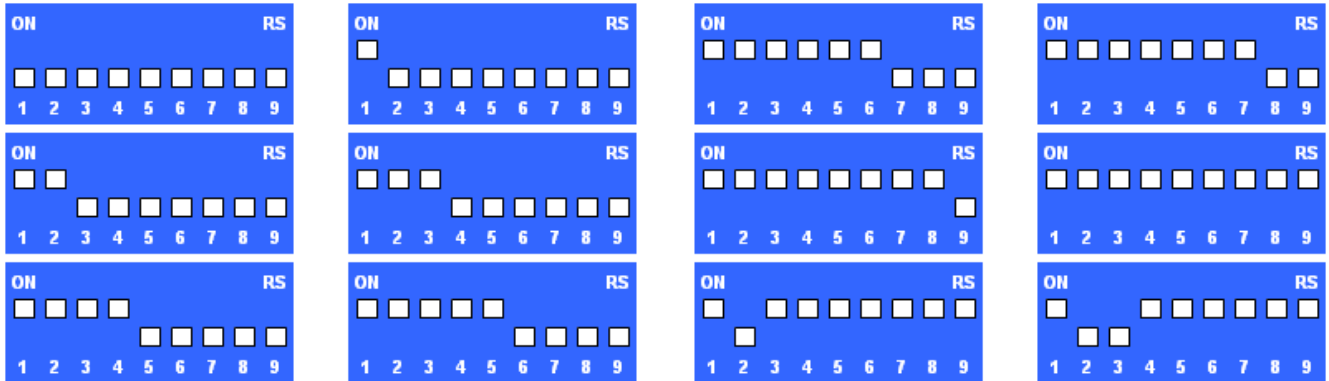
De ontvanger past in een inbouwdoos, doch een opbouwrand wordt erbij geleverd. De ontvanger moet op 230Vac worden aangesloten. L (fase, bruin) en N (nul, blauw) worden toegepast om de voeding op aan te sluiten. Op contact 1 en 2 kunnen tal van apparaten worden aangesloten: CV ketels, heaters etc. Deze uitgang is spanningsvrij, waardoor er spanningen van 0 ~ 250Vac kan worden aangesloten. Enige varianten hieronder.

# Heat Therm BASIC + RF THERMOSTAAT

## Adres codering / kanaalkeuze;

De Basic + RF thermostaat en ontvanger zijn voorzien van dipswitches om het kanaal naar keuze in te stellen. Beide hebben een blauwe dipswitch module die allen op OFF staan.

Om de kanaalkeuze aan te passen verplaatst een willekeurige switch op positie ON, doe dit dus hetzelfde met zowel de thermostaat als de ontvanger. Controleer de werking van de thermostaat met de ontvanger. Wanneer het niet naar behoren werkt, pas de dipswitches aan. Een aantal voorbeelden / mogelijkheden zijn hieronder weergegeven.



## Instellen thermostaat;

De Basic + RF thermostaat is heel eenvoudig te bedienen. Wanneer de kanaalkeuze is gerealiseerd samen met de functies VERWARMEN/KOELEN en de vertragingstijd, kan de thermostaat eenvoudig worden bediend en geprogrammeerd. Wanneer de thermostaat staat ingesteld als verwarmen, dan wordt er het verwarmingssymbool in de display weergegeven  $\downarrow$ . Wanneer de thermostaat staat ingesteld op koelen, dan wordt het koelsymbool in de display weergegeven  $\star$ .

Wanneer de thermostaat een lagere temperatuur meet als 0°C, dan geeft de display **LO** aan.

Wanneer de thermostaat een hogere temperatuur meet als 40°C, dan geeft de display **HI** aan.

Wanneer de batterijen bijna leeg zijn dan wordt dat getoond in de display  $\square$ . Vervang de batterijen zo spoedig mogelijk.

Wanneer de vorstbeveiliging functie is geactiveerd dan wordt dit weergegeven in de display  $\star$ . Wanneer de thermostaat staat ingesteld op verwarmen dan wordt deze ingeschakeld. Wanneer de thermostaat staat ingesteld op koelen, dan wordt deze uitgeschakeld.

Schakel de thermostaat in of uit middels de drukknop  $\odot$ . Om de Basic + RF te bedienen en te programmeren dient deze aan te staan, diverse symbolen worden weergegeven in het display.

LET OP: NADAT DE SETTINGS ZIJN INGESTELD DUURT HET MAX. 10 MINUTEN VOORDAT DE THERMOSTAAT EN ONTVANGER ELKAAR HEBBEN HERKEND. IN DEZE INITIALISATIE PERIODE ZAL DE ONTVANGER NIET REAGEREN OP TEMPERATUUR WISSELINGEN!

**RODE LED AAN: spanning op de ontvanger, en is actief.**

**GROENE LED AAN: uitgang is actief.**

### TIJD EN DAG INSTELLING;

- 1) Druk op de tijd en dag  $\odot$  toets, de dag van de week gaat nu knipperen in de display.
- 2) Druk op  $\blacktriangle$  of  $\blacktriangledown$  toets om de huidige dag te kiezen, bijvoorbeeld 1 = maandag.
- 3) Druk op de tijd en dag  $\odot$  toets, de urenreeks gaat nu knipperen in de display.
- 4) Druk op  $\blacktriangle$  of  $\blacktriangledown$  toets om de huidige tijd te kiezen, bijvoorbeeld 14:xx = 2 uur smiddags.
- 5) Druk op de tijd en dag  $\odot$  toets, de minutenreeks gaat nu knipperen in de display.
- 6) Druk op  $\blacktriangle$  of  $\blacktriangledown$  toets om de huidige tijd te kiezen, bijvoorbeeld xx:34 = 34 minuten.
- 7) Druk op de bevestiging toets  $\leftarrow$  om de instellingen op te slaan of wacht ca. 10 seconden, de thermostaat slaat deze gegevens automatisch op.

### PROGRAMMEREN;

De Basic + RF kan heel eenvoudig worden geprogrammeerd en de standaard instellingen kunnen worden aangepast.

- 1) Druk op de programmeer toets **PRG**, de urenreeks knippert in de display.
- 2) Druk op  $\blacktriangle$  of  $\blacktriangledown$  toets om de urenreeks aan te passen, bijvoorbeeld 6:xx = 6 uur s'morgens.
- 3) Druk op de programmeer toets **PRG**, de minutenreeks knippert in de display.
- 4) Druk op  $\blacktriangle$  of  $\blacktriangledown$  toets om de minutenreeks aan te passen, bijvoorbeeld xx:15 = 15 minuten.
- 5) Druk op de programmeer toets **PRG**, de temperatuurreeks knippert in de display.
- 6) Druk op  $\blacktriangle$  of  $\blacktriangledown$  toets om de temperatuurreeks aan te passen, bijvoorbeeld 20.5 = 20.5°C.
- 7) Herhaal bovenstaande stappen voor de resterende programma's.  
(maandag ~ vrijdag: P1, P2, P3, P4, P5, P6 / zaterdag: P1, P2, P3, P4, P5, P6 / zondag: P1, P2, P3, P4, P5, P6)
- 8) Druk op de bevestiging toets  $\leftarrow$  om de instellingen op te slaan of wacht ca. 10 seconden, de thermostaat slaat deze gegevens automatisch op.

# Heat Therm BASIC + RF THERMOSTAAT

## STANDAARD INSTELLING;

De standaard instellingen kunnen worden gehandhaafd of naar eigen initiatief worden aangepast (zie "PROGRAMMEREN").

### VERWARMEN

	maandag ~ vrijdag	zaterdag	zondag
P1	06:00 (21°C)	08:00 (21°C)	08:00 (21°C)
P2	08:00 (16°C)	10:00 (16°C)	10:00 (16°C)
P3	12:00 (21°C)	12:00 (21°C)	12:00 (21°C)
P4	15:00 (16°C)	15:00 (16°C)	15:00 (16°C)
P5	18:00 (21°C)	18:00 (21°C)	18:00 (21°C)
P6	22:00 (16°C)	23:00 (16°C)	23:00 (16°C)

### KOELEN



	maandag ~ vrijdag	zaterdag	zondag
P1	06:00 (24°C)	08:00 (24°C)	08:00 (24°C)
P2	08:00 (29.5°C)	10:00 (29.5°C)	10:00 (29.5°C)
P3	12:00 (24°C)	12:00 (24°C)	12:00 (24°C)
P4	15:00 (29.5°C)	15:00 (29.5°C)	15:00 (29.5°C)
P5	18:00 (24°C)	18:00 (24°C)	18:00 (24°C)
P6	22:00 (26°C)	23:00 (26°C)	23:00 (26°C)

## TIJDELIJKE / PERMANENTE<sup>Ⓟ</sup> OVERBRUGGING;

Middels deze functies is het mogelijk om een tijdelijke <sup>Ⓢ</sup> of een permanente <sup>Ⓟ</sup> overbrugging te maken.

- 1) Druk op  om een keuze te maken: <sup>Ⓢ</sup> = tijdelijke overbrugging, <sup>Ⓟ</sup> permanente overbrugging. Wanneer er geen ander symbool wordt weergegeven dan staat de thermostaat ingesteld op automatisch.
- 2) Selecteer de tijdelijke <sup>Ⓢ</sup> overbrugging. Middels de  en de  kan de temperatuur worden bijgesteld, houd één van deze toetsen voor een paar seconde ingedrukt en de display zal gaan knipperen. Door de  en de  toets kan de temperatuur naar wens worden bijgesteld.
- 3) De thermostaat zal deze tijdelijke overbrugging beëindigen bij de start van het eerst volgende programma.
- 4) Door de toets  twee keer in te drukken zal deze tijdelijke overbrugging worden beëindigd en zal de thermostaat verder gaan met het programma.
- 
- 5) Selecteer de permanente <sup>Ⓟ</sup> overbrugging. Middels de  en de  kan de temperatuur worden bijgesteld, houd één van deze toetsen voor een paar seconde ingedrukt en de display zal gaan knipperen. Door de  en de  toets kan de temperatuur naar wens worden bijgesteld.
- 6) Om de permanente overbrugging uit te schakelen: druk de toets  een keer in, en de permanente overbrugging wordt beëindigd en de thermostaat verder gaan met het programma.

## IN/UIT SCHAKELEN / SLAAP MODUS;

De thermostaat is voorzien van een aan/uit druktoets . Middels deze toets kan de thermostaat worden in- of uitgeschakeld. De thermostaat heeft ook een speciale slaapmodus . Wanneer deze is geactiveerd, dan worden alle gegevens weergegeven op de display, doch de werking van de thermostaat is uitgeschakeld.

## Diversen;

- De batterijen dienen, om een goede werking te kunnen garanderen, één keer per jaar te worden vervangen (gebruik hiervoor alkaline AAA batterijen, 1.5V).
- Ga voorzichtig om met de Basic + RF thermostaat en ontvanger, de thermostaat en ontvanger zijn voorzien van fijngevoelige elektronica.
- De Basic + RF kan niet tegen vocht en extreme warmte, zorg ervoor dat de thermostaat en ontvanger hier tegen beschermd is.
- De Basic + RF staat standaard ingesteld op VERWARMEN met een vertragingstijd van 10 seconden.

Diversen;

**Wij wensen U veel plezier met de Heat Therm Basic + RF Thermostaat.**