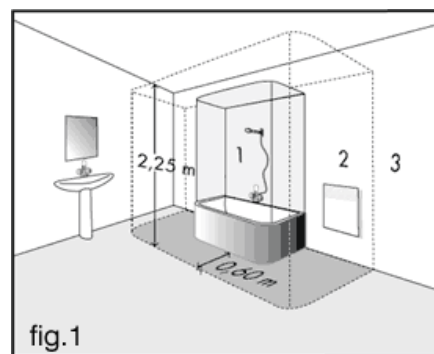
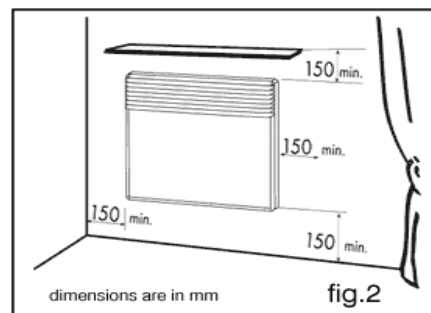


Leitfaden für die Ecoflex Wandheizungsfüllung

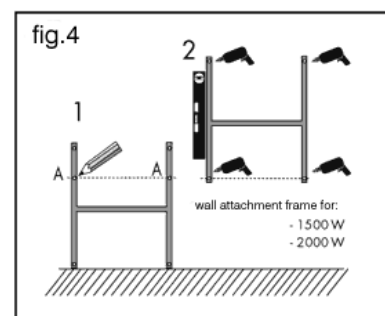
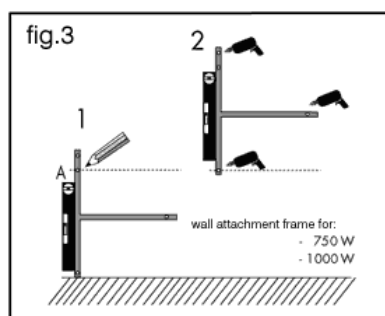
Der Heatel EL Convector units worden gebraucht wie Heizungsfüllungen in den Wohnungsbau, Zweckbau und Industrie. Die Units sind brauchen nicht auf einen Platz stehen zu bleiben und sind sehr schnell warm. Die Füllungen können gebraucht worden wie Hauptheizung und sowohl wie Nebenheizung, wann die Füllungen zusammen mit Bodenheizung gebraucht worden.

Installationsvorschriften:

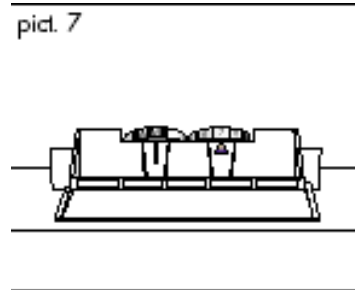
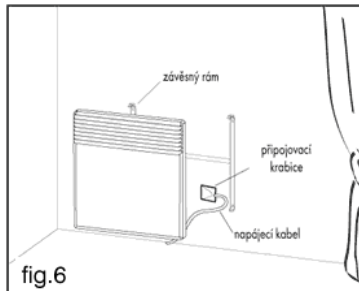
- Montieren Sie den Ecoflex El Convector Unit zufolge das Montagevorschrift und den Anschluss auf das Lichtnetz immer versorgen durch einen anerkannten Installateur.
- Sorge Sie dafür dass die Ecoflex Marmor Füllung 15cm entfernt ist von den Boden, den Plafond, die Duschkabine oder jeden anderen Obstakel.
- Auf den folgende Zeichnung ist wieder gegeben auf welchen Entfernung die Ecoflex Marmor Füllung installiert worden muss. Beobachten Sie das den Ecoflex Marmor Füllung nicht `waterproof` ist, aber wohl gewachsen ist gegen Wasserspritzen.



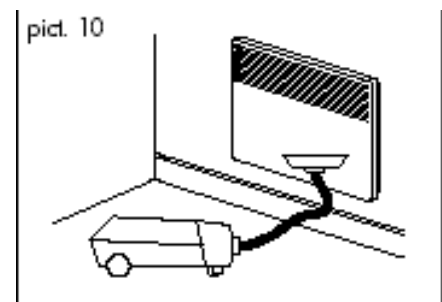
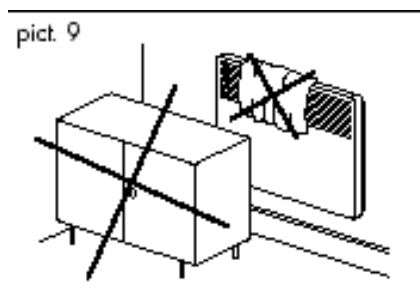
- Installiere die Ecoflex Marmor Füllung niemals direkt unter eine Steckdose
- Die Ecoflex Marmor Füllung muss installiert worden an das Beigelieferte Frame, welche festgesetzt ist an die Füllung. Sorgen Sie dafür dass alles ganz Wasserwaage installiert wird an der Wand, wie unten bezeichnet.



- Die Ecoflex Marmor Füllung ist ausgestattet mit einen 3-Ader Speisekabel, 230 V 50Hz.
- Der Speisekabel muss in einen Lasch dose angeschlossen worden. Die Lasch dose können Sie am besten hinten die Füllung wegarbeiten.



- Beschreibung für das gebrauch von die Füllung ist sehr einfach. Auf die Füllung befindet sich einen an/aus Knopf. Den `A` ist: Füllung ist aus und `M` ist Füllung ist an. Daneben befindet sich den Thermostat knöpf, den Sei von * bis 9 einstellen können
- **Hängen Sie niemals einen Handtuch auf die Ecoflex Marmor Füllung, lass niemals einen Vorhang auf den Füllung hängen und setze niemals einen Badezimmermöbel gleich gegen die Ecoflex Marmor Füllung. Das kann Feuer verursachen.** Bevor das Heizungssaison anfangt bitte sauber machen mit einen Staubsauger.



Wir wünschen Ihnen viel Spaß mit Ihren Ecoflex Marmor Füllung