

Einbau der Heizplatte MR

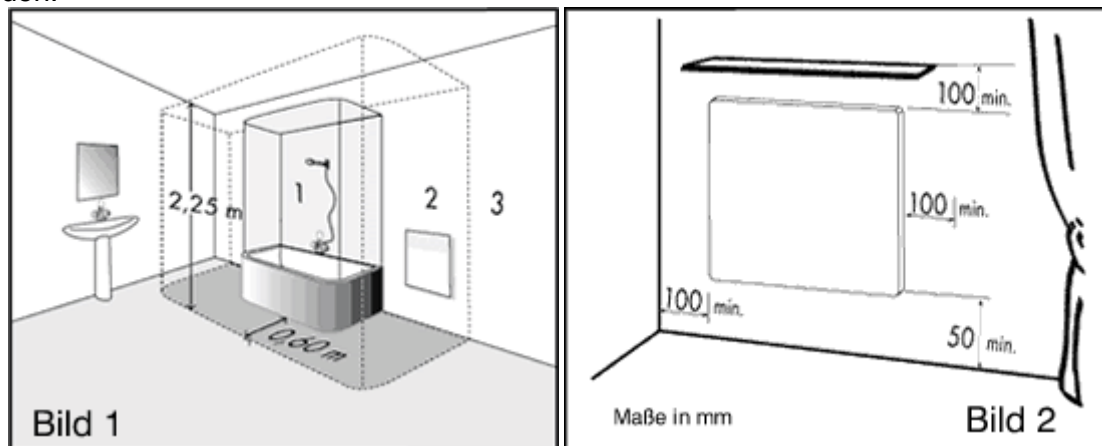
Einbauanleitung

Die Installation, der Elektroanschluss und die Erstinbetriebnahme dürfen nur von einem Facharbeiter mit entsprechender Qualifikation (gemäß der Kundmachung 50/78 SG.) durchgeführt werden.

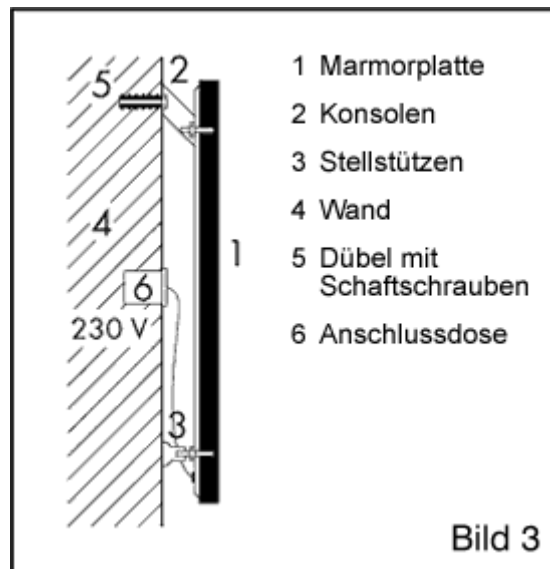
Abstände

Der Abstand der Unterkante des Verbrauchers vom Fußboden darf 50 mm nicht unterschreiten. Der Abstand zur Seite, z.B. zu Möbeln, soll mindestens 100 mm (s. Bild 2) und in der Richtung nach oben mindestens 100 mm betragen (s. Bild 2).

In Baderäumen soll die Platte in Übereinstimmung mit der Norm ČSN 33 2000-7-701 installiert und darf in Übereinstimmung mit dem Bild 1 in den Zonen 2 und 3 eingebaut werden.



Die Platte ist eine Vorrichtung der Klasse II und ist gegen Spritzwasser geschützt, Schutzart IP 44. Die Platte darf nicht unmittelbar unterhalb einer Steckdose eingebaut werden. Die Elektroinstallation ist mit einer zweipoligen Ausschaltung auszurüsten, bei welcher der Abstand der abgeschalteten Kontakte min. 3 mm beträgt (diese Bedingung ist beim Thermostat OJ OCD4 erfüllt).



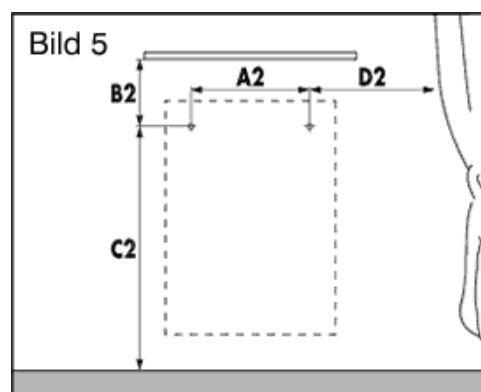
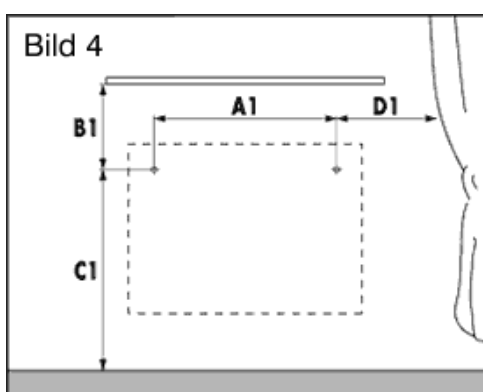
Einbau

Die Platte ist separat in einer Kartonschachtel verpackt. Zur Befestigung an der Wand dienen die Befestigungskonsolen. Nach der Tabelle Nr. 1 und nach dem Bild Nr. 4 (waagerechte Anordnung) oder nach der Tabelle Nr. 2 und nach dem Bild 5 (senkrechte Anordnung) bohren Sie die Öffnungen für die Konsolen. Die Maße A sind die Lochteilungen der zu bohrenden Öffnungen und die Maße B, C und D sind die Mindestabstände der Öffnungen von den umliegenden Gegenständen.

Die Konsolen werden an der Wand mit Schachtschrauben in die Dübel befestigt (gehören nicht zum Lieferumfang); diese sind unter Berücksichtigung des Materials der Wand und eines höheren Gewichts der Platte zu wählen.

Sie hängen die Platte jeweils an den oberen zwei Schrauben auf (nach der Art und Weise der Aufhängung) und mit vorbereiteten Muttern ziehen Sie die Platte über eine Unterlegscheibe zur Konsole fest (Die Unterlegscheiben sollen sich zu beiden Seiten der Konsole befinden). Die Befestigungs-Unterlegscheiben und Muttern sind auf zwei Schrauben der Platte aufgeschraubt und zum waagerechten Aufhängen vorbereitet.

Neben den Befestigungskonsolen sind der Platte auch Stellstützen beige packt, mit denen nach ihrem Aufschrauben auf die unteren Schrauben der Platte der Abstand der Platte von der Wand bestimmt wird. Auf dem Bild 3 ist eine Seitenansicht der Platte nach ihrem Aufhängen an die Wand dargestellt.



(W)	A2 (mm)	B2 (mm)	C2 (mm)	D2 (mm)
300	260	220	465	220
500	260	220	665	220
800	360	220	865	220
100	360	220	1065	220
1200	360	300	1185	220

Elektroinstallation

Die Platte ist mit einem zweiadrigen Kabel für 1/N 230 V / 50 Hz ausgerüstet.

Farbenmarkierung

der

Leiter:

Phase

–

braun,

Mittlerer Leiter (Übertragungsleiter) - blau

Das Speisekabel ist an die Dose an der Wand angeschlossen, s. Bild 3. Dieses Kabel darf nur vom Hersteller oder von einer zugelassenen Serviceorganisation ausgewechselt werden.

Regelung der Platte

Es empfiehlt sich die Regelung der Platte durch einen externen Raumthermostat mit einem Schalter (z. B. Fenix Therm 100).

Der Raumthermostat hält die eingestellte Lufttemperatur im Raum aufrecht. Die Platte ist ferner mit einem Begrenzungsthermostat ausgerüstet, welcher zur Regelung der Oberflächentemperatur der Platte dient, die 85 °C nicht überschreiten darf.

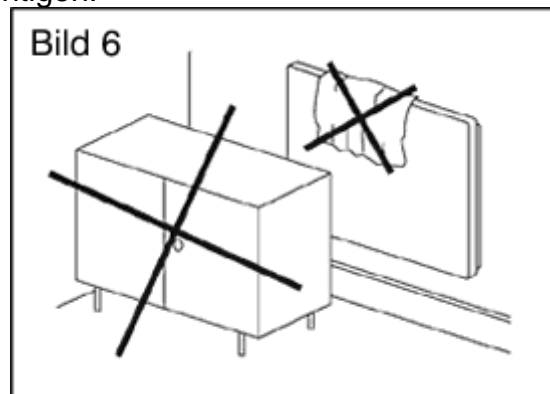


Abbau der Platte

Vor dem Abbau der Platte aus den Befestigungskonsolen schalten Sie mithilfe des zweipoligen Schalters die Platte vom Netz ab. Mithilfe der Werkzeuge lockern Sie die Montageschrauben und heben die Platte senkrecht nach oben so, dass sich die Konsolen von den Schrauben lösen. Ferner ist das Speisekabel von der Dose an der Wand zu trennen.

Hinweis

Alle Eingriffe in die Platte dürfen nur von einer qualifizierten Person vorgenommen werden. Vor der Inangriffnahme solcher Arbeiten muß die Platte von der Stromquelle abgeschaltet werden. Da es sich um ein brüchiges Naturmaterial handelt, ist sein Transport, seine Handhabung und sein Einbau mit erhöhter Vorsicht vorzunehmen. Der Marmorteil der Platte darf nur mit Mitteln gepflegt werden, die die Qualität der Oberfläche (Glanz) nicht beeinträchtigen.



Wichtige Sicherheitshinweise

In keinem Fall darf die Platte verdeckt werden. Der Hinweis „**NICHT VERDECKEN**“ macht darauf aufmerksam, dass jedes Material, mit welchem die Platte verdeckt ist, einen Brand verursachen kann. Vor der Platte dürfen weder Möbel aufgestellt, noch Gardinen gehängt werden (s. Bild 6) und eine freie Luftumwälzung soll gewährleistet sein. Regelmäßig, mindestens jeweils vor dem Beginn der Heizsaison, entfernen Sie den Staub von der Platte. Berühren Sie die Platte nicht von der Wanne oder der Dusche aus! Die Platte kann auf Untergrund der Brennbarkeitsklasse C1 und C2 eingebaut werden.