

## Handleiding voor het Ecoflex Marmer wandverwarmingspaneel

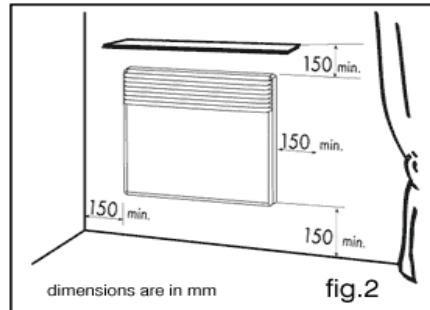
### Algemeen

De Ecoflex Marmer wandpanelen zijn niet alleen decoratief een lust voor het oog, maar ook in elk interieur te plaatsen, vanwege de verschillende marmersoorten waarin de Ecoflex Marmer panelen verkrijgbaar zijn.

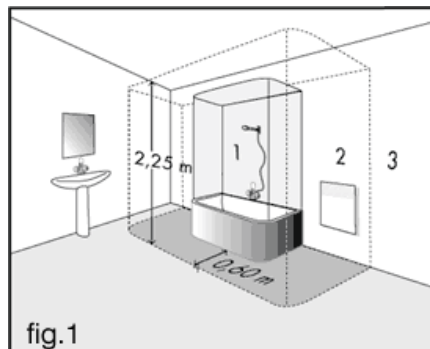
Een heel groot voordeel is dat het paneel niet aan één plek gebonden is. De mogelijkheid tot verplaatsen geeft een volledige vrijheid van interieur indeling of een mogelijke latere wijziging.

### Installatievoorschriften zijn de volgende:

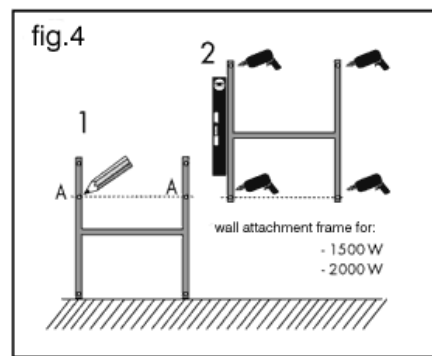
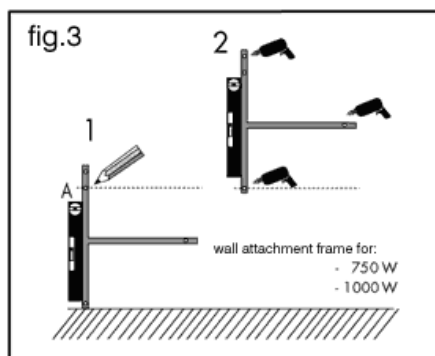
- Monteer het Ecoflex Marmer paneel volgens het montagevoorschrift en laat de aansluiting op het lichtnet altijd verzorgen door een erkend installateur.
- Zorg altijd dat het Ecoflex Marmer paneel 15 cm is verwijderd van de vloer, plafond, douchecabine of welk opstakel dan ook.



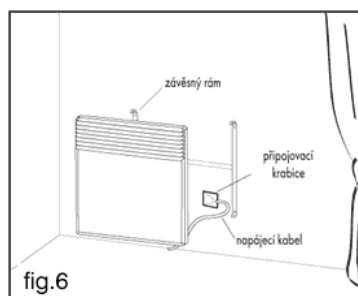
- In de volgende afbeelding weergegeven op welke afstanden het Ecoflex Marmer paneel het best kan worden geïnstalleerd, hierbij rekening gehouden dat het Ecoflex Marmer paneel niet waterproof is maar wel bestand is tegen waterspetters.



- Installeer het Ecoflex Marmer paneel nooit direct onder een stopcontact.
- Het Ecoflex Marmer paneel moet bevestigd worden aan het bijgeleverde frame, welke vastzit aan het paneel. Zorg dat het geheel perfect waterpas bevestigd wordt aan de wand, zoals aangegeven op de onderstaande tekeningen

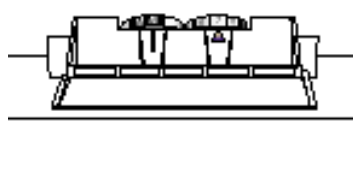


- Het Ecoflex Marmer paneel is uitgerust met een 3 aderige voedingskabel, 230 V 50Hz.
- De voedingskabel moet aangesloten worden in een lasdoos welke het best achter het paneel kan worden weggewerkt.

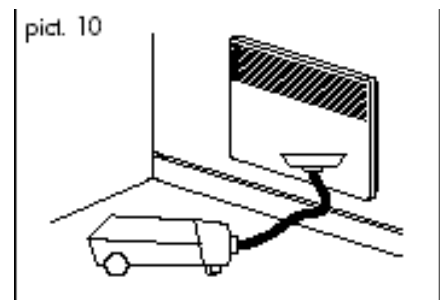
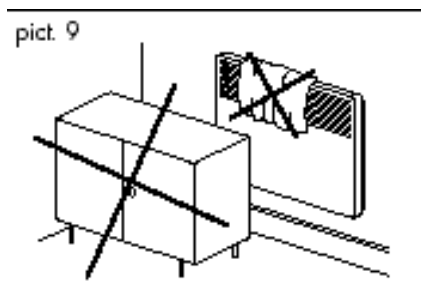


- Beschrijving voor het in gebruik nemen van het paneel is heel makkelijk. Op het paneel zit een aan/uit knop. Een knop met de aanduidingen A= verwarming uit en positie M geeft aan dat het paneel aan staat. Daarnaast zit de thermostaat knop die van \* tot 9 is in te stellen.

picl. 7



- Hang nooit een handdoek over de Ecoflex Marmer, laat nooit een gordijn over het paneel vallen en zet nooit een badkamer meubel pal voor het Ecoflex Marmer paneel. Dit kan brand veroorzaken. Maak voordat het verwarmingsseizoen begint het paneel schoon met een stofzuiger.



Wij wensen u veel warmte genot van het Ecoflex Marmer verwarmingspaneel.