



PRODUCTBOEK

www.heatel.nl - Mercuriusplein 38 A - 2685 LP Poeldijk - +31 (0)174 38 63 61

Voorwoord

Heatel B.V. is gestart in 2002, het bedrijf heeft zich ontwikkeld en gespecialiseerd op het gebied van elektrisch verwarmen.

In samenwerking met een diverse toonaangevende fabrikanten van elektrische verwarmingssystemen en -elementen, zoals Fenix Group, Flexel International & OJ Electronics, is het bedrijf Heatel B.V. opgestart. Door de directe lijnen die Heatel B.V. heeft met de fabrikanten is het bedrijf in staat een zeer uitgebreide en complete range in de markt te zetten.

Daarnaast kan Heatel B.V. perfect inspringen en omgaan met specifieke wensen vanuit de markt door middel van eigen productie en tooling.

De producten van Heatel B.V. zijn van hoogwaardige kwaliteit en zijn daarnaast zeer makkelijk te installeren. Elk product wordt begeleid met een goede begrijpelijke handleiding, waardoor eenieder deze producten moet kunnen installeren. Al onze systemen vragen geen enkele vorm van onderhoud, hetgeen uniek is in vergelijking met uw cv-installatie en/of een warmtepomp.

Deze catalogus zal u verder wegwijs maken in het totale assortiment van Heatel B.V. door middel van het product portfolio, hier kunt u alle artikelen in het assortiment vinden. Na het product portfolio zullen wij de productgroepen per groep uitlichten zodat u nog een beter beeld krijgt hoe het product gebruikt dient te worden. Het product portfolio splitst zich op in twee delen, eigen productie en importproducten, dit zal ook duidelijk vermeld worden.

Mocht u nog vragen of specifieke wensen hebben kunt u altijd bij ons terecht.

Heatel B.V. - Electrical Heating

Mercuriusplein 38 A
2685 LP Poeldijk

Tel: (+31) 174-386361
Fax: (+31) 174-283569
Mobile: (+31) 6-52676835
E-mail: info@heatel.nl
Internet: www.heatel.nl

Inhoudsopgave

Voorwoord	1
Algemene informatie	5
Productportfolio – Importproducten	Fout! Bladwijzer niet gedefinieerd.
Productportfolio – Importproducten	6
<i>Ecosun lage temperatuur infraroodpanelen</i>	<i>7</i>
<i>Ecosun hoge temperatuur infraroodpanelen</i>	<i>8</i>
<i>Ecosun terras heaters.....</i>	<i>9</i>
<i>Ecosun GS glas design infraroodpanelen</i>	<i>10</i>
<i>Ecosun CR keramische infraroodpanelen</i>	<i>11</i>
<i>Elektrische convectie heaters</i>	<i>12</i>
<i>Ecofloor Heatmat (los)</i>	<i>13</i>
<i>Ecofloor comfortmat (set)</i>	<i>14</i>
<i>Ecofloor aluminium heatmat</i>	<i>15</i>
<i>Ecofloor heatkabel</i>	<i>16</i>
<i>Ecofloor kabel kit.....</i>	<i>17</i>
<i>Defrost kabel.....</i>	<i>18</i>
<i>Thermostaten.....</i>	<i>19</i>
Productportfolio – Eigen productie	20
<i>Private label.....</i>	<i>20</i>
<i>Clear Mirror.....</i>	<i>21</i>
<i>Terra Heatmat</i>	<i>22</i>
<i>Warme voetenmat</i>	<i>23</i>
Productinformatie.....	24
<i>Clear Mirror.....</i>	<i>Fout! Bladwijzer niet gedefinieerd.</i>
<i>Terra Heatmat.....</i>	<i>Fout! Bladwijzer niet gedefinieerd.</i>
<i>Warme voetenmat</i>	<i>Fout! Bladwijzer niet gedefinieerd.</i>
<i>Ecosun lage temperatuur infraroodpanelen</i>	<i>25</i>
<i>Ecosun hoge temperatuur infraroodpanelen</i>	<i>32</i>
<i>Ecosun terras heaters.....</i>	<i>37</i>
<i>Ecosun GS panelen</i>	<i>41</i>
<i>Ecosun CR panelen</i>	<i>44</i>
<i>Elektrische convectie heaters</i>	<i>47</i>
<i>Ecofloor comfortmat</i>	<i>49</i>

<i>Ecofloor aluminium heatmatten</i>	<i>54</i>
<i>Ecofloor verwarmingskabel.....</i>	<i>58</i>
<i>Defrost kabel.....</i>	<i>62</i>
<i>Thermostaten.....</i>	<i>65</i>



Productportfolio Heatel



Algemene informatie

In ons pand in Poeldijk zijn wij voorraadhoudend voor een groot deel van de genoemde artikelen die in deze catalogus voorkomen. Uiteraard zal dit niet zo zijn bij maatwerk, private label artikelen of artikelen die apart besteld moeten worden. Hiervoor dient rekening gehouden te worden met een levertijd, bij order is het altijd goed om even na te vragen wat de levertijd betreft.

Orderverwerking en transport

Zodra wij de order voor 12:00 binnenkrijgen, zal dit dezelfde dag nog verstuurd worden, mits voorradig uiteraard. Mocht u de order na 12:00 insturen, kunnen wij niet garanderen dat dit dezelfde dag nog verstuurd zal worden. Betreft het een spoed order? Vraag vooral even naar de mogelijkheden om dit zo snel mogelijk te versturen. De transportkosten worden doorberekend, mits anders afgesproken uiteraard. Hierbij is het goed om te vermelden dat wij sommige producten uitsluitend per pallet versturen, gezien de toeslagen die wij krijgen als dit per post verstuurd of de maten waarin wij deze producten kapot retour krijgen. Dit heeft ons doen besluiten dat wij dit alleen nog per pallet versturen. Gezien de maten van de panelen versturen wij de 850W en de 1000W panelen per pallet en wij versturen de GS- en de CR-panelen altijd per pallet, aangezien wij deze te vaak gebroken of beschadigd retour krijgen. Zelf verlenen wij geen transportdienst, hierdoor zijn wij afhankelijk van de transportbedrijven waar wij zaken mee doen en waarvan wij vinden dat we de beste vorm van transport aan onze klant kunnen bieden.

De artikelen kunt u ook zelf afhalen in ons magazijn in Poeldijk welke geopend is van 's ochtends 8:00 tot 's middags 17:00 van maandag t/m donderdag en vrijdag kunnen de artikelen opgehaald worden van 8:00 tot 12:00. Mocht u iets op willen komen halen voor, rond of na deze openingstijden is het altijd goed om even te bellen of er iemand aanwezig is.

Deze catalogus is door Heatel B.V. met grote zorg samengesteld. Het zou kunnen dat er zich incidenteel onvolkomenheden voordoen. Heatel B.V. sluit iedere aansprakelijkheid uit die direct of indirect volgen uit het gebruik van deze informatie voor onjuistheden, onvolledigheden en typefouten en eventuele gevolgen op grond van informatie die via deze catalogus beschikbaar is. Leveranciers kunnen zonder voorafgaande melding varianten van producten wijzigen of producten in het geheel laten vervallen.

Iets over vrije dagen vermelden?

Algemene info over Heatel of de werkwijze toevoegen.

Hoe werken we.

Transportkosten bespreken?

Algemeen
info@heatel.nl
+31 (0)174-386361

Ruud van der Knaap
info@heatel.nl
+31 (0)6-52676835

Sem van der Knaap
sem@heatel.nl
+31 (0)6-28531387

Productportfolio

Door jarenlange gewaardeerde samenwerkingen met diverse toonaangevende fabrikanten van elektrische verwarmingssystemen en elementen heeft Heatel B.V. in combinatie met de eigen productie een uitgebreid en compleet assortiment. In dit deel van het product portfolio zal meer duidelijk worden over de producten die wij bij de desbetreffende leverancier betrekken, verder geven wij hieronder in het kort aan waar de leverancier gevestigd is en hoelang de samenwerking al standhoudt.

Fenix Group – Tsjechië

Fenix Group is een wereldwijd bekende en professionele fabrikant met een compleet geautomatiseerde fabriek. Hier fabriceert Fenix zijn elektrische vloerverwarmingsmatten/-kabels (Ecofloor), de lage en hoge temperatuurpanelen (Ecosun infraroodpanelen), de glas en keramische panelen (Ecosun GS & CR) en de terrasstralers (Ecosun TH). Deze producten worden uitgelicht met een korte uitleg in hoofdstuk 4 t/m hoofdstuk 14. De goede contacten met Fenix Group houden stand vanaf de oprichting van Heatel in 2002.



OJ-Electronics – Denemarken

OJ-Electronics is een Europees bekende fabrikant in het maken van verschillende type thermostaten, zoals analoog (OTN), digitaal (OCD4), touchscreen (OCD5) en Wi-Fi (OWD5) thermostaten. Deze producten worden uitgelicht met een korte uitleg in hoofdstuk 15 (thermostaten), eigenlijk wordt dit in elk hoofdstuk waar deze producten voor gebruikt kunnen worden belicht. De goede contacten met OJ-Electronics houden stand vanaf de oprichting van Heatel in 2002.



Flexel International – Schotland

Flexel International is een Europees bekende fabrikant in het maken van weerstandsfolie van 0,2mm dik. Heatel betreft hier zijn rollen folie, dit wordt versneden, gelamineerd en gesoldeerd, uiteindelijk wordt dit verwerkt tot eindproduct, zoals de Clear Mirror, de Terra Heatmat verwarmingselementen en de warme voetenmatten. Deze producten worden uitgelicht met een korte uitleg in hoofdstuk 1 t/m hoofdstuk 3. De goede contacten met Flexel International houden stand vanaf de oprichting van Heatel in 2002.



Ecosun lage temperatuur infraroodpanelen

Artikelnummer	Omschrijving	Afmeting (MM)	Vermogen (Watt)	Gewicht (KG)
16001	Ecosun 300 U IP44	592x592x30	300	5,8
16099	Ecosun 400 U IP44	890x592x30	400	9,8
16002	Ecosun 600 U IP44	1192x592x30	600	8,2
16003	Ecosun 700 U IP44	1192x592x30	700	11,1
16004	Ecosun 700EX IP66	1192x592x30	700	13,2
16015	Ecosun 100K+ IP44	500x320x30	100	2,8
16020	Ecosun 200K+ IP44	750x320x30	200	4,3
16025	Ecosun 270K+ IP44	1000x320x30	270	5,8
16030	Ecosun 330K+ IP44	1250x320x30	330	7,3
16035	Ecosun 400K+ IP44	1500x320x30	400	8,9
16050	Ecosun 850K+ IP44	1192x800x30	850	15,0
16005	Ecosun 1000K+ IP44	1192x850x30	1000	15,0
16075	Ecosun 300c VT IP20	574x574x35	300	5,8
16080	Ecosun 600c VT IP20	1174x574x35	600	10,1
16065	Ecosun 300SK IP20	592x592x30	300	5,8
16070	Ecosun 600SK IP20	1192x592x30	600	10,1
16064	Ecosun 850SK IP20	1192x800x30	850	13,0
16056	Ecosun IKP 100 IP54	460x320x30	100	3,5
16054	Ecosun IKP 300 IP54	592x592x30	300	7,9
16053	Ecosun IKP 750 IP54	1192x592x30	750	10,3

Te gebruiken accessoires voor de bovenstaande panelen.

Artikelnummer	Omschrijving	Geschikt voor	Montage
15247	Ecosun kabel ophangstelsel	U, EX, K+ SK & IKP	Plafond
16071	Ecosun ophangbeugel	U, EX, K+, SK & IKP	Horizontaal, verticaal & plafond
16403	Ecosun vloersteun	U, EX, K+, SK & IKP	Horizontaal
16404	Ecosun vloersteun op wielen	U, EX, K+, SK & IKP	Horizontaal & verticaal
16505	Ecosun inbouw frame 300	U, SK & IKP	Plafond
16506	Ecosun inbouw frame 600/700	U, SK & IKP	Plafond
16507	Ecosun inbouw frame 850	U, SK & IKP	Plafond



Ecosun hoge temperatuur infraroodpanelen

Artikelnummer	Omschrijving	Afmeting (MM)	Vermogen (Watt)	Gewicht (KG)	RAL-kleur
16311	Ecosun S+ 06	650x250x60	600	5,8	9010
16312	Ecosun S+ 085	650x250x60	850	5,8	9010
16305	Ecosun S+ 09	1550x150x60	900	7,8	9010
16306	Ecosun S+ 12	1550x150x60	1200	7,8	9010
16307	Ecosun S+ 18	1550x250x60	1800	12,4	9010
16308	Ecosun S+ 24	1550x250x60	2400	12,4	9010
16309	Ecosun S+ 30	1550x350x60	3000	16,7	9010
16310	Ecosun S+ 36	1550x350x60	3600	16,7	9010
16405	Ecosun S+ Anticor 09	1550x150x60	900	7,8	9006
16406	Ecosun S+ Anticor 12	1550x150x60	1200	7,8	9006
16407	Ecosun S+ Anticor 18	1550x250x60	1800	12,4	9006
16408	Ecosun S+ Anticor 24	1550x250x60	2400	12,4	9006
16409	Ecosun S+ Anticor 30	1550x350x60	3000	16,7	9006
16410	Ecosun S+ Anticor 36	1550x350x60	3600	16,7	9006

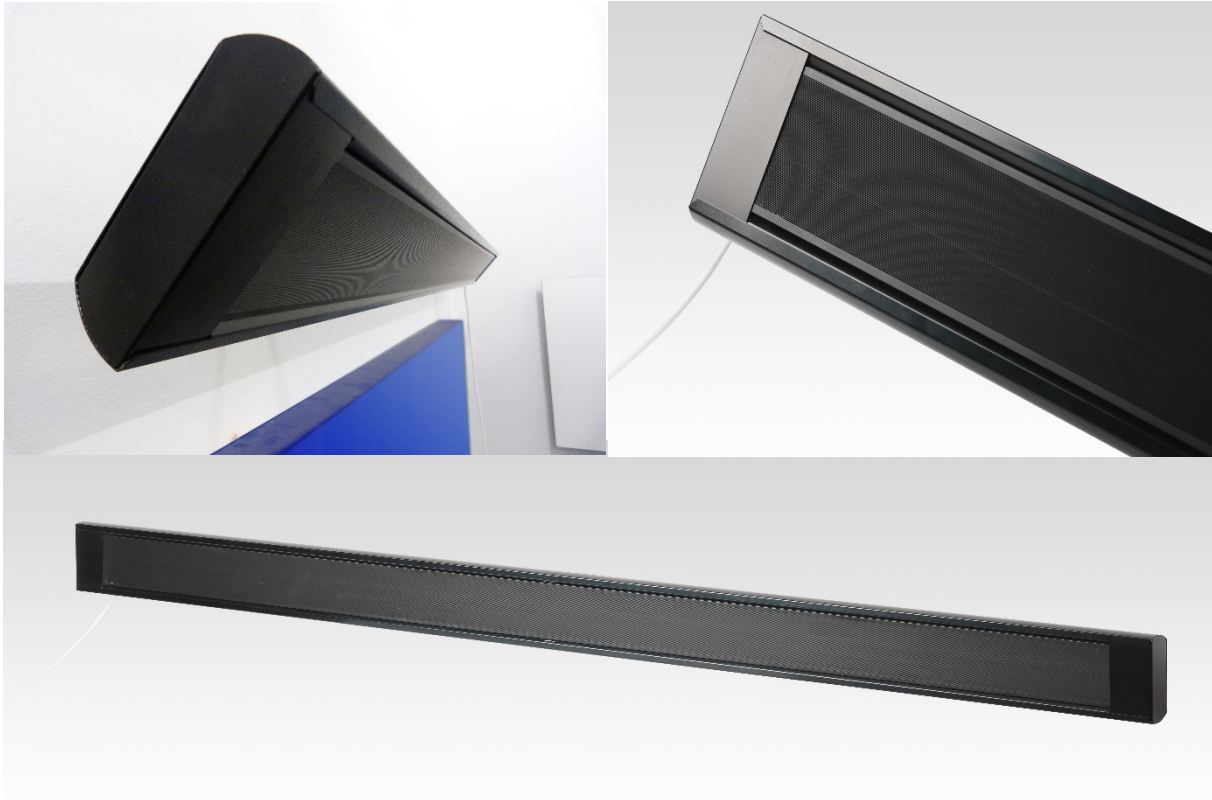
Te gebruiken accessoires voor de bovenstaande panelen.

Artikelnummer	Omschrijving	Geschikt voor	Specificatie
16073	Ecosun wandbeugel S+	S+	RAL 9010
16070	Ecosun wandbeugel S+ Anticor	S+ Anticor	RAL 9006
16079	Ecosun inbouw frame 1800W & 2400W S+	S+	RAL 9010
16500	Ecosun beschermgrill 1 lamel	S+ / S+ Anticor	
16501	Ecosun beschermgrill 2 lamellen	S+ / S+ Anticor	
16502	Ecosun beschermgrill 3 lamellen	S+ / S+ Anticor	



Ecosun terras heaters

Artikelnummer	Omschrijving	Lengte (MM)	Vermogen (Watt)	Gewicht (KG)
16420	Ecosun TH 1000	1080x140x45	1000W	4,9
16421	Ecosun TH 1500	1580x140x45	1500W	6,9
16424	Ecosun TH 2000	1080x240x50	2000W	5,8
16426	Ecosun TH 3000	1585x240x50	3000W	8,3



Ecosun GS glas design infraroodpanelen

Artikelnummer	Omschrijving	Afmeting (MM)	Kleur	Vermogen (Watt)	Gewicht (KG)
13350	Ecosun GS 300	585x585x40	Wit	300	9,7
13355	Ecosun GS 300	585x585x40	Zwart	300	9,7
13353	Ecosun MGS 300	585x585x41	Spiegel	300	11,55
13360	Ecosun GS 500	1200x400x40	Wit	500	14,05
13362	Ecosun GS 500	1200x400x40	Zwart	500	14,05
13364	Ecosun MGS 500	1200x400x41	Spiegel	500	16,50
13351	Ecosun GS 600	1185x585x40	Wit	600	17,6
13356	Ecosun GS 600	1185x585x40	Zwart	600	17,6
13354	Ecosun MGS 600	1185x585x41	Spiegel	600	16,5
13352	Ecosun GS 850	1185x785x40	Wit	850	21,85
13357	Ecosun GS 850	1185x785x40	Zwart	850	21,85

Te gebruiken accessoires voor de bovenstaande panelen.

Artikelnummer	Omschrijving	Geschikt voor	Montage
13395	Ecosun Handdoekenrek type 500	GS & CR	Verticaal
13396	Ecosun Handdoekenrek GS type 300/600 & CR type 300/700	GS & CR	Verticaal
13397	Ecosun Paneel zij-afwerking type 300	GS & CR	
13398	Ecosun Paneel zij-afwerking type 600/700	GS & CR	
13399	Ecosun Paneel zij-afwerking type 500	GS & CR	
16071	Ecosun Ophangbeugel	GS & CR	Horizontaal, verticaal & plafond
16403	Ecosun vloersteun	GS & CR	Horizontaal
16404	Ecosun vloersteun op wielen	GS & CR	Horizontaal & verticaal

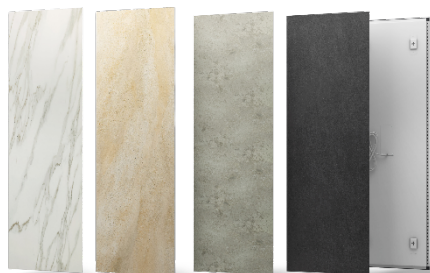


Ecosun CR keramische infraroodpanelen

Artikelnummer	Omschrijving	Afmeting (MM)	Kleur	Vermogen (Watt)	Gewicht (KG)
13375	Ecosun CR 300	592x592x40	Basalt zwart	300	11,5
13379	Ecosun CR 300	592x592x40	Marmer	300	11,5
13383	Ecosun CR 300	592x592x40	Beton grijs	300	11,5
13376	Ecosun CR 500	1192x400x40	Basalt zwart	500	16,2
13380	Ecosun CR 500	1192x400x40	Marmer	500	16,2
13384	Ecosun CR 500	1192x400x40	Beton grijs	500	16,2
13377	Ecosun CR 700	1192x592x40	Basalt zwart	700	21,9
13381	Ecosun CR 700	1192x592x40	Marmer	700	21,9
13385	Ecosun CR 700	1192x592x40	Beton grijs	700	21,9
13378	Ecosun CR 1050	1500x700x40	Basalt zwart	1050	32,5
13382	Ecosun CR 1050	1500x700x40	Marmer	1050	32,5
13386	Ecosun CR 1050	1500x700x40	Beton grijs	1050	32,5

Te gebruiken accessoires voor de bovenstaande panelen.

Artikelnummer	Omschrijving	Geschikt voor	Montage
13395	Ecosun handdoekenrek type 500	GS & CR	Verticaal
13396	Ecosun Handdoekenrek GS type 300/600 & CR type 300/700	GS & CR	Verticaal
13397	Ecosun Paneel zij-afwerking type 300	GS & CR	
13398	Ecosun Paneel zij-afwerking type 600/700	GS & CR	
13399	Ecosun Paneel zij-afwerking type 500	GS & CR	
		GS & CR	
16071	Ecosun ophangbeugel	GS & CR	Horizontaal, verticaal & plafond
16403	Ecosun vloersteun	GS & CR	Horizontaal
16404	Ecosun vloersteun op wielen	GS & CR	Horizontaal & verticaal



Elektrische convectie heaters

Ecosun Atlantic F125:

Artikelnummer	Omschrijving	Afmeting (MM)	Vermogen (Watt)	Gewicht (KG)
13150	Ecosun Atlantic F125	391x461x114	500	3,1
13151	Ecosun Atlantic F125	465x461x114	1000	3,7
13152	Ecosun Atlantic F125	613x461x114	1750	4,6
13153	Ecosun Atlantic F125	761x461x114	2000	5,5
13154	Ecosun Atlantic F125	910x461x114	2500	6,8



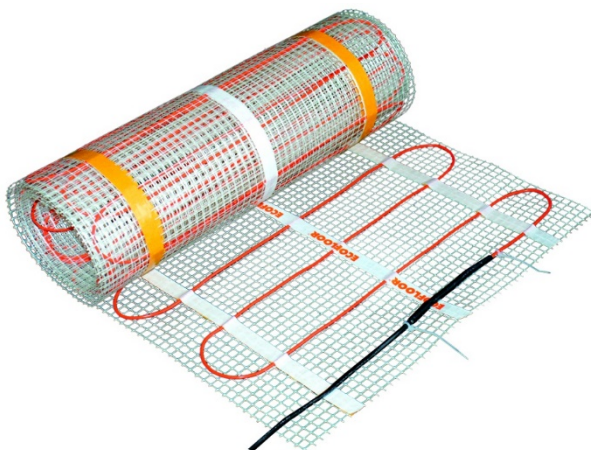
HT Eco convector:

Artikelnummer	Omschrijving	Afmeting (MM)	Vermogen (Watt)	Gewicht (KG)
13158	HT Eco convector	600x403x166	1000	5,5
13159	HT Eco convector	955x403x166	2000	7,8
13160	HT Eco convector steun	-	-	-



Ecofloor Heatmat (los)

Artikelnummer	Omschrijving (160 W. ρ/ M2)	Lengte (M)	Oppervlakte (in m2)	Vermogen (Watt)	Weerstand (in ohm)
1000	Heatmat	1	0,5	80	661,3
1001	Heatmat	2	1,0	160	330,6
1002	Heatmat	3	1,5	240	220,4
1003	Heatmat	4	2,0	320	165,3
1004	Heatmat	5	2,5	400	132,3
1005	Heatmat	6	3,0	480	110,2
1014	Heatmat	7	3,5	560	94,5
1006	Heatmat	8	4,0	640	82,7
1007	Heatmat	10	5,0	800	66,1
1008	Heatmat	12	6,0	960	55,1
1009	Heatmat	14	7,0	1120	47,2
1010	Heatmat	16	8,0	1280	41,3
1011	Heatmat	20	10,0	1600	33,1
1012	Heatmat	24	12,0	1920	27,6
1013	Heatmat	30	15,0	2400	22,0



Ecofloor comfortmat (set)

Artikelnummer	Omschrijving	Lengte (M)	Oppervlakte (in m2)	Vermogen (Watt)	Weerstand (in ohm)
8000	Ecofloor comfortmat	1	0,5	80	661,3
8001	Ecofloor comfortmat	2	1,0	160	330,6
8002	Ecofloor comfortmat	3	1,5	240	220,4
8003	Ecofloor comfortmat	4	2,0	320	165,3
8004	Ecofloor comfortmat	5	2,5	400	132,3
8005	Ecofloor comfortmat	6	3,0	480	110,2
8014	Ecofloor comfortmat	7	3,5	560	94,5
8006	Ecofloor comfortmat	8	4,0	640	82,7
8007	Ecofloor comfortmat	10	5,0	800	66,1
8008	Ecofloor comfortmat	12	6,0	960	55,1
8009	Ecofloor comfortmat	14	7,0	1120	47,2
8010	Ecofloor comfortmat	16	8,0	1280	41,3
8011	Ecofloor comfortmat	20	10,0	1600	33,1
8012	Ecofloor comfortmat	24	12,0	1920	27,6
8013	Ecofloor comfortmat	30	15,0	2400	22,0



Ecofloor aluminium heatmat

Artikelnummer	Omschrijving	Lengte (M)	Oppervlakte (in m2)	Vermogen (Watt)	Weerstand (in ohm)
8840	Ecofloor aluminium heatmat	2	1,0	140	377,9
8841	Ecofloor aluminium heatmat	3	1,5	210	251,9
8842	Ecofloor aluminium heatmat	4	2,0	280	188,9
8843	Ecofloor aluminium heatmat	6	3,0	420	126
8844	Ecofloor aluminium heatmat	8	4,0	560	94,5
8845	Ecofloor aluminium heatmat	10	5,0	700	75,6
8846	Ecofloor aluminium heatmat	12	6,0	840	63
8847	Ecofloor aluminium heatmat	14	7,0	980	54
8848	Ecofloor aluminium heatmat	16	8,0	1120	47,2
8849	Ecofloor aluminium heatmat	18	9,0	1260	42
8850	Ecofloor aluminium heatmat	20	10,0	1400	37,8



Ecofloor heatkabel

De Ecofloor heatkabel 2c 10W per lengte meter, daarbij hebben we 2 berekeningen weergegeven voor het te berekenen oppervlakte, per 160W per m2 en per 100W per m2.

Artikelnummer	Omschrijving	Lengte (M)	Oppervlakte (160 W. p/ M2)	Oppervlakte (100 W. p/ M2)	Vermogen (Watt)
6001	Ecofloor heatkabel	18,9	1,25	2,0	200
6002	Ecofloor heatkabel	23,6	1,6	2,5	250
6003	Ecofloor heatkabel	31,6	2,0	3,2	320
6004	Ecofloor heatkabel	36,9	2,25	4,0	400
6005	Ecofloor heatkabel	45,7	2,8	6,0	450
6006	Ecofloor heatkabel	63,9	3,75	7,5	600
6007	Ecofloor heatkabel	75,8	4,7	9,5	750
6008	Ecofloor heatkabel	87,0	5,9	9,5	950
6009	Ecofloor heatkabel	114,5	6,9	11,0	1100
6010	Ecofloor heatkabel	131,3	8,1	13,0	1300
6011	Ecofloor heatkabel	158,5	10,6	17,0	1700
6012	Ecofloor heatkabel	194,5	12,5	20,0	2000



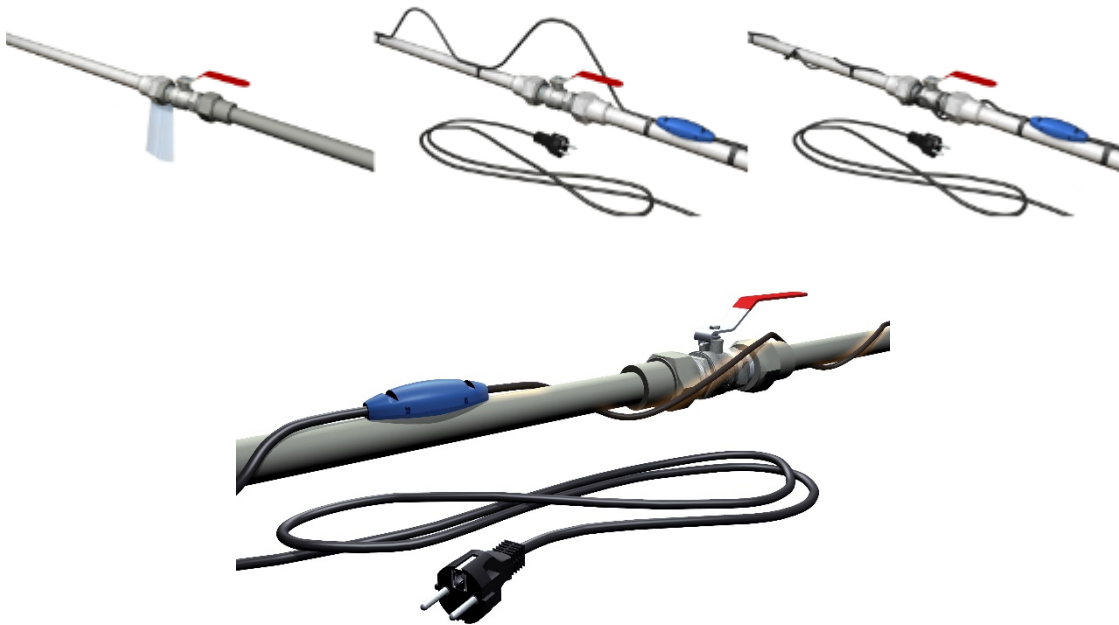
Ecofloor kabel kit

Artikelnummer	Omschrijving (160 W. p/ M2)	Lengte (M)	Oppervlakte (m2)	Vermogen (Watt)
7001	Ecofloor kabel kit	18,9	1,25	200
7002	Ecofloor kabel kit	23,6	1,6	250
7003	Ecofloor kabel kit	31,6	2,0	320
7004	Ecofloor kabel kit	36,9	2,5	400
7005	Ecofloor kabel kit	45,7	2,8	450
7006	Ecofloor kabel kit	63,9	3,75	600
7007	Ecofloor kabel kit	75,8	4,7	750
7008	Ecofloor kabel kit	87,0	5,9	950
7009	Ecofloor kabel kit	114,5	6,9	1100
7010	Ecofloor kabel kit	131,3	8,1	1300
7011	Ecofloor kabel kit	158,5	10,6	1700
7012	Ecofloor kabel kit	194,5	12,5	2000



Defrost kabel

Artikelnummer	Omschrijving	Lengte (M)	Vermogen (Watt)
18001	Defrost kabel	2	24
18002	Defrost kabel	3	37
18003	Defrost kabel	5	59
18004	Defrost kabel	7	76
18005	Defrost kabel	10	118
18006	Defrost kabel	15	185
18007	Defrost kabel	21	259
18008	Defrost kabel	30	335
18009	Defrost kabel	42	508



Thermostaten

Artikelnummer	Omschrijving	Vermogen (Ampère)	Specificatie
15110	OJ thermostaat OTN 1991 H11 analoog vloer	16	Analoog
15115	OJ thermostaat MTU2 1999H analoog ruimte	16	Analoog
15116	OJ sensor ETF-144/99T 3 mtr	-	Sensor
15003	OJ thermostaat MCD4	16	Digitaal
15005	OJ thermostaat OCD4	16	Digitaal
15004	OJ thermostaat OWD5	16	Wi-Fi
15010	OJ thermostaat MWD5	16	Wi-Fi
15008	OJ thermostaat OCD5	16	Touchscreen
15009	OJ thermostaat MCD5	16	Touchscreen
15013	OJ thermostaat OCD56	16	Touchscreen
15180	OJ acc. square front cover signaal wit	-	Accessoire
15181	OJ acc. square front cover aluminium	-	Accessoire
15182	OJ acc. square front cover antraciet	-	Accessoire
15183	OJ acc. square frame signaal wit	-	Accessoire
15184	OJ acc. square frame aluminium	-	Accessoire
15185	OJ acc. square frame antraciet	-	Accessoire
15006	HT thermostaat Wi-Fi Calypso 16A wit	16	Wi-Fi
15018	HT thermostaat Wi-Fi Calypso 16A zwart	16	Wi-Fi
15016	HT RF thermostaat draadloos wit	13	Draadloos
15017	HT RF ontvanger wit	13	Ontvanger
15019	HT RF ontvanger met vloersensor wit	13	Ontvanger
15020	HT RF ontvanger Plug-in	13	Ontvanger
15022	HT RF thermostaat draadloos zwart	13	Draadloos
15023	HT RF ontvanger 2300 zwart	13	Ontvanger
15024	HT RF ontvanger met vloersensor zwart	13	Ontvanger
15021	HT RF opbouwrand ontvanger wit of zwart	13	Accessoire
15025	HT RF thermostaat Wi-Fi draadloos wit	13	Draadloos
15026	HT RF ontvanger Wi-Fi 2300 wit	13	Ontvanger
15032	HT RF thermostaat Wi-Fi draadloos zwart	13	Draadloos
15033	HT RF ontvanger Wi-Fi 2300 zwart	13	Ontvanger
15027	HT Wi-Fi plug-in stekker	13	Wi-Fi plug-in
15012	HT thermostaat plug-in TH200	16	Plug-in
10015	HT Terraheat HT600 thermostaat met sensor 1,5 mtr	16	Plug-in

Productportfolio – Eigen productie

In de markt van elektrische verwarming probeert iedereen zich op zijn eigen wijze te onderscheiden van zijn collega's. Heatel B.V. heeft door middel van eigen productie en tooling zijn specialisatie in de markt gevonden en met succes. Hieronder zal meer duidelijk worden over het productieproces, het keurmerk en de producten die we hiermee in verschillende maten kunnen maken.

Heatel B.V. maakt van verwarmingsfolie 0,2mm dik eigen producten en systemen, de verwarmingsfolie wordt op rol en in verschillende maten geïmporteerd. Waarna het versneden, gelamineerd en gesoldeerd wordt tot een eindproduct, zodra het complete proces is doorlopen volgt er een test voor het waarborgen van de Kema/Dekra Keur. De kwaliteit en veiligheid staat bij de productie altijd op de eerste plaats, vandaar dat we de producten ook uit willen rusten met een gewaardeerd keurmerk.

Hierbij de artikelen volgens eigen productie:

- Spiegelverwarming onder de naam van Clear Mirror;
- Terrariumverwarming onder de naam van Terra Heatmat;
- Warme voeten matten.

Private label

Wij kunnen voor u, indien gewenst, eenvoudig een private label verzorgen, volledig uitgewerkt door middel van bestickering van het product en bedrijfsgebonden handleidingen in de verpakking. Heatel B.V. kan grote hoeveelheden tegelijk produceren, daar is het (deels) geautomatiseerde productieproces volledig op ingericht.

Door het zelf produceren van systemen en elementen kan Heatel B.V. perfect inspringen op specifieke wensen of vragen uit de markt. Met diverse bedrijven uit verschillende branches worden projecten ontwikkeld waarbij de kennis van de beide bedrijven wordt gebundeld waardoor steeds nieuwe systemen en toepassingen worden uitgewerkt. Hier willen wij mee aangeven dat wij mee willen denken en open staan voor nieuwe ideeën en eventuele innovaties van klanten, wat kan zorgen voor assortimentsuitbreiding en het bestormen van nieuwe markten en branches.

Neem voor meer informatie hierover contact op met Heatel B.V. en laten we de krachten bundelen voor een succesvolle samenwerking.

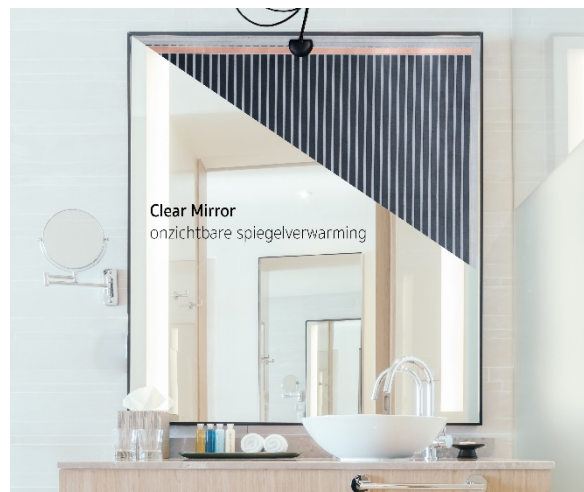


Clear Mirror

Clear Mirror kan in verschillende maten geproduceerd worden, hieronder in de tabel staan artikelen die Heatel voorradig heeft liggen. Deze producten zijn uitgerust met een Heatel sticker en een Heatel handleiding, hierdoor kan dit ook voorradig gehouden worden en is dit snel te leveren of kan dit opgehaald worden.

Artikelnummer	Omschrijving	Afmeting (MM)	Vermogen (Watt)
14001	Clear Mirror	274x274	12,5
14004	Clear Mirror	274x574	26,0
14022	Clear Mirror	410x580	45,0
14002	Clear Mirror	524x524	50,0
14005	Clear Mirror	524x800	80,0
14003	Clear Mirror	524x1024	100,0

Daarbij kunnen wij uiteraard aan de wens van de klant voldoen, door middel van een private label of een afwijkende maat. De maten verschillen van (standaard) breedte, namelijk: 274mm, 410mm & 524mm, zoals hierboven weergegeven, de lengte daarentegen kunnen we maken van 100mm tot en met 2500mm. Wij kunnen de Clear Mirror elementen maken op 150mm, echter komt dit vrijwel nooit voor, de optie is er wel dus dit kunnen wij wel aanbieden indien nodig. De elementen worden versneden per ± 25 mm (2 lamellen), qua maatwerk kunnen wij de klant dus veel oplossingen bieden.



Terra Heatmat

Terra Heatmat kan in verschillende maten geproduceerd worden, hieronder in de tabel staan artikelen die wij voorradig hebben liggen. Deze producten zijn uitgerust met een Heatel sticker en een Heatel handleiding, hierdoor kan dit ook voorradig gehouden worden en is dit snel te leveren of kan dit opgehaald worden.

Artikelnummer	Omschrijving	Afmeting (MM)	Vermogen (Watt)
10001	Terra Heatmat	150x100	5
10009	Terra Heatmat	150x390	13
10010	Terra Heatmat	150x520	17
10011	Terra Heatmat	150x775	26
10012	Terra Heatmat	150x1170	39
10002	Terra Heatmat	274x130	5
10003	Terra Heatmat	274x258	12
10004	Terra Heatmat	274x388	18
10005	Terra Heatmat	274x516	23,4
10006	Terra Heatmat	274x646	30
10007	Terra Heatmat	274x770	37
10008	Terra Heatmat	274x1170	56
10040	Terra Heatmat	410x600	56
10042	Terra Heatmat	410x900	68
10046	Terra Heatmat	410x1200	90
10048	Terra Heatmat	410x1800	136

Daarbij kunnen wij uiteraard aan de wens van de klant voldoen, door middel van een private label of een afwijkende maat. De maten verschillen van (standaard) breedte, namelijk: 150mm, 274mm, 410mm & 524mm, zoals hierboven weergegeven, de lengte daarentegen kunnen we maken van 100mm tot en met 2500mm. De elementen worden versneden per ± 25 mm (2 lamellen), qua maatwerk kunnen wij de klant dus veel oplossingen bieden.

(Foto's toevoegen Terra Heatmat elementen).

Warme voetenmat

De elementen die gebruikt worden voor het eindproduct van de warme voetenmat maakt Heatel B.V. zelf door middel van hetzelfde principe als de Clear Mirror en de Terra Heatmat. Deze elementen worden verstuurd naar een festonneerbedrijf en behandeld tot een eindproduct waarna dit weer teruggestuurd wordt naar Heatel B.V.

Artikelnummer	Omschrijving	Afmeting (CM)	Vermogen (Watt)
11006	Warme voetenmat grijs	40x50	20
11007	Warme voetenmat grijs	40x100	41
11008	Warme voetenmat grijs	60x70	50
11009	Warme voetenmat grijs	60x110	100
11016	Warme voetenmat crème	40x50	20
11017	Warme voetenmat crème	40x100	41
11018	Warme voetenmat crème	60x70	50
11019	Warme voetenmat crème	60x110	100



Productinformatie

Voorblad begin product informatie?

Klein voorwoord, in de komende hoofdstukken vindt u de technische gegevens van de hiervoor benoemde producten in de zelfde volgorde van hoofdstukken als de product portfolio.

Voorblad hoofdstuk 4: Ecosun lage temperatuur infraroodpanelen.
Zie voorbeeld, productboek 2019-Online.

Ecosun lage temperatuur infraroodpanelen

Ecosun lage temperatuur infraroodpanelen

De infraroodpanelen die Heatel in zijn assortiment heeft zijn in 2 groepen te verdelen, dat zijn de LT (lage temperatuur) en de HT (hoge temperatuur) panelen, hieronder zullen wij verder ingaan op de LT infraroodpanelen. In de lage temperatuur infraroodpanelen heb je uiteraard ook verschillende types die geschikt zijn voor verschillende situaties en toepassingen, maar in de kern zijn de panelen hetzelfde, namelijk; het verwarmen van objecten en mensen door middel van infrarood stralingswarmte. De panelen geven stralingswarmte af en verwarmen daardoor niet de lucht zoals de warmwater radiatoren of de gas heaters. Waar is dit nou mee te vergelijken? Neem een koude winterdag of een wintersportvakantie waar de zon schijnt, de omgevingstemperatuur is laag, maar u voelt wel de warmte, dit is exact het principe van de infraroodpanelen. Doordat de panelen niet de luchtdeeltjes verwarmen, maar de objecten heb je ook geen last van luchtverplaatsing en stofverplaatsing. Dat brengt voor sommige toepassingen grote voordelen met zich mee, denk bijvoorbeeld aan laboratoria, antiekwinkels en boekenwinkels, maar ook voor mensen met een stofallergie of in showrooms bieden de Ecosun infraroodpanelen een uitstekende oplossing als warmtebron.



De Ecosun LT infraroodpanelen worden standaard geleverd met ophangbeugels, zie de foto hiernaast, waardoor al deze panelen makkelijk opgehangen kunnen worden. Daarnaast kan Heatel nog een kabel ophangstelsel aanbieden, waardoor je het paneel aan een kabel op kan hangen en de hoogte kan stellen. De geadviseerde hoogte van het plaatsen van de lage temperatuur panelen ligt tussen de 2,5 tot 3 meter, hiermee zit je binnen het stralingsbereik van de panelen. Het is belangrijk om binnen dit stralingsbereik te zitten, omdat de objecten de warmte opvangen en doorstralen, hierdoor ontstaat een aangename warmtebron. Staan de objecten hierbuiten dan straalt de warmte alleen naar beneden en wordt de warmte niet door gestraald.



Alle Ecosun lage temperatuur infraroodpanelen kunnen gebruikt worden in combinatie met handige thermostaten, de thermostaten zullen in een ander hoofdstuk uitgelicht worden. Daar zal ook meer stil gestaan worden bij de toepassingen en de specificaties van de thermostaten, waardoor je een goed beeld krijgt welke thermostaat je het beste bij uw toepassing kunt gebruiken.

Wat zijn de voordelen van de Ecosun LT infraroodpanelen:

- De stralingswarmte geeft geen luchtverplaatsing en daardoor geen stof verplaatsing
- Milieuvriendelijk
- Geruisloos
- Lange levensduur
- Onderhoudsvrij

Heatel heeft in de lage temperatuurpanelen ook verschillende types, die op zichzelf kunnen dienen voor verschillende oplossingen en toepassingen. De panelen zullen per toepassing uitgelicht worden, zodat u een duidelijk totaalbeeld heeft van het complete assortiment van Heatel en wat voor paneel u voor welke toepassing kunt gebruiken.

Alle panelen kunnen per stuk besteld en verstuurd worden, de panelen tot en met 700W versturen wij per stuk per post. De panelen van 850W en 1000W versturen wij uitsluitend per pallet, gezien de omvang en het gewicht van deze panelen.

Ecosun U infraroodpanelen

De Ecosun U infraroodpanelen zijn uitsluitend geschikt voor plafondmontage en dan wordt dit vooral bedoeld voor de systeemplafonds van kantoorpanden. Met deze handige panelen hoeft u niet de complete ruimte te verwarmen, maar kunt u per werkplek een warmtebron creëren. Iedereen kent de discussie over de temperatuur in het kantoor, met deze infraroodpanelen die in de systeemplafonds passen kun je dit handig per werkplek regelen. De U panelen zijn uitsluitend geschikt voor plafondmontage, deze panelen zijn niet thermisch gezekeerd waardoor u deze niet aan de wand zou kunnen hangen. Met een IP-waarde van IP44 zijn de panelen bestand tegen vaste stoffen met een dikte of doorsnee van 1mm en tegen spatwater. De korrelstructuur van de panelen zijn voorzien van een coating, RAL 9016, met thermisch kristal. Deze coating zorgt ervoor dat er geen weerstand optreed met het doorgeven van de warmte vanuit de cassette en verspreid de warmte door middel van infraroodstraling.

Toepassing:

- Utiliteitsbouw
- Systeemplafonds
- Showrooms
- Laboratoria
- Winkelcentrums
- Woningen

Ecosun K+ infraroodpanelen

De Ecosun K+ infraroodpanelen zijn geschikt voor zowel wand- als plafondmontage, de korrelstructuur is hetzelfde als de Ecosun U panelen. Het enige verschil tussen de K+ en de Ecosun U panelen is dat de K+ panelen thermisch gezekerd zijn waardoor deze ook aan de wand geplaatst kunnen worden, een thermische zekering is een soort beveiliging in het paneel. De thermische zekering in het paneel zorgt ervoor dat het paneel zichzelf uitschakelt wanneer de temperatuur hoger wordt dan 95 graden, waardoor het paneel nooit heter kan worden als 95 graden, hierdoor kan dit paneel ook aan de wand gehangen worden. Met een IP-waarde van IP44 zijn de panelen bestand tegen vaste stoffen met een dikte of doorsnee van 1mm en tegen spatwater. De toepassingen voor de K+ panelen zijn hetzelfde als voor de U panelen, hieronder zullen de extra toepassingen door de thermische zekering benoemd worden.

Extra toepassingen:

- Dierenverblijven
- Underdesk heating
- Woningen

Ecosun VT infraroodpanelen

De Ecosun VT infraroodpanelen zijn uitsluitend geschikt voor plaatsing in een systeem plafond met een verlaagd profiel, hierdoor zijn deze panelen niet geschikt voor andere toepassingen. De korrelstructuur van de panelen zijn voorzien van een coating, RAL 9016, met thermisch kristal. Deze coating zorgt ervoor dat er geen weerstand optreedt met het doorgeven van de warmte vanuit de cassette en verspreid de warmte door middel van infraroodstraling. Met een IP-waarde van IP-20 zijn deze panelen bestand tegen vaste stoffen met een doorsnee van meer dan 12,5mm en zijn ze niet bestand tegen water.

Ecosun SK infraroodpanelen

De Ecosun SK infraroodpanelen hebben een glad oppervlak, maar kunnen alleen in droge ruimtes gebruikt worden aangezien deze panelen een lagere IP-waarde hebben als de andere infraroodpanelen. Deze panelen zijn voorzien van een poedercoating en hebben dus een glad oppervlak, met een andere RAL kleur als de korrelstructuur panelen, namelijk RAL 9010. Met een IP-waarde van IP-22 zijn de panelen bestand tegen vaste stoffen met een doorsnee van 12,5mm en tegen druppelend water bij een schuine stand tot 15°.

Toepassing:

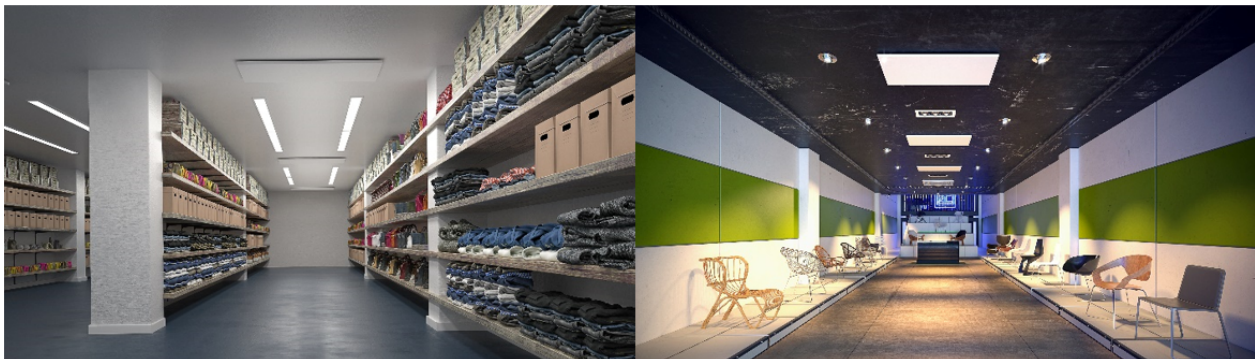
- Droge ruimtes

Ecosun IKP infraroodpanelen

De Ecosun IKP infraroodpanelen zijn geschikt door wand- en plafondmontage, dit komt door de thermische zekering die in het paneel zit. De thermische zekering in het paneel zorgt ervoor dat het paneel zichzelf uitschakelt wanneer de temperatuur hoger wordt dan 95 graden, waardoor het paneel nooit heter kan worden als 95 graden, hierdoor kan dit paneel ook aan de wand gehangen worden. Deze panelen zijn voorzien van een poedercoating en hebben dus een glad oppervlak, met een andere RAL kleur als de korrelstructuur panelen, namelijk RAL 9010. Met een IP-waarde van IP-54 zijn de panelen bestand tegen het indringen van stof en tegen opspattend water. Daarbij zijn de panelen zijn ook veilig voor aanraking, hierdoor kunnen de panelen ook afgenomen worden voor het schoon- en het droogmaken ervan en worden deze panelen vaak gebruikt in badkamers.

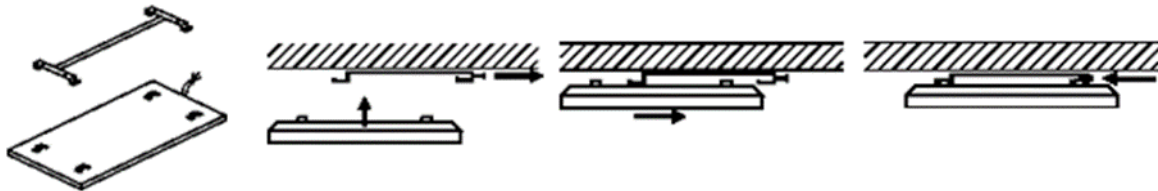
Toepassing:

- Badkamers
- Utiliteitsbouw
- Systeemplafonds
- Showrooms
- Laboratoria
- Winkelcentrums
- Woningen



Installatievoorschriften Ecosun lage temperatuur infraroodpanelen

Al de Ecosun lage temperatuur infraroodpanelen worden standaard geleverd met ophangbeugels, waardoor al deze panelen makkelijk opgehangen kunnen worden. In de afbeelding hieronder zal beschreven worden hoe de beugel gebruikt moet worden.



Bij elk type lage temperatuur panelen wordt aangegeven of dit voor wand- of plafondmontage gebruikt kan worden. De geadviseerde hoogte van het plaatsen van de lage temperatuur panelen ligt tussen de 2,5 tot 3 meter, hiermee zit je binnen het stralingsbereik van de panelen. Het is belangrijk om binnen dit stralingsbereik te zitten, omdat de objecten de warmte opvangen en doorstralen, hierdoor ontstaat een aangename warmtebron. Staan de objecten hierbuiten dan straalt de warmte alleen naar beneden en wordt de warmte niet door gestraald. Hierdoor maak je geen gebruik van het stralingsbereik en wordt de efficiency van het paneel niet optimaal gebruikt en dat zou natuurlijk zonde zijn.

Hier moet je op letten bij het installeren:

- Gebruik de infraroodpanelen voor de juiste doeleinde
- Zorg dat het paneel opgehangen wordt n.a.v. de tekening

Daarbij zijn er ook een aantal belangrijke aandachtspunten waar rekening mee gehouden dient te worden bij het in gebruik nemen van de Ecosun lage temperatuurpanelen:

- Gebruik plafond panelen niet aan de wand
- Zorg dat het paneel vrij in gebruik is, leg er bijvoorbeeld geen handdoeken op om te drogen
- De panelen kunnen heet worden, pas op bij het gebruik van de panelen in de buurt van kinderen of dieren
- Dek het paneel nooit af

Meer (algemene) informatie?

Voorblad hoofdstuk 5: Ecosun hoge temperatuur infraroodpanelen.
Zie voorbeeld, productboek 2019-Online.

Ecosun hoge temperatuur infraroodpanelen

Ecosun hoge temperatuur infraroodpanelen

De infraroodpanelen die Heatel in zijn assortiment heeft zijn in 2 groepen te verdelen, dat zijn de LT (lage temperatuur) en de HT (hoge temperatuur) panelen, hieronder zullen wij verder ingaan op de HT infraroodpanelen. De hoge temperatuur - panelen en de lage temperatuur infraroodpanelen hebben een aantal overeenkomsten met elkaar, maar uiteraard ook veel verschillen. De werking van de infraroodpanelen is in de kern hetzelfde, het verwarmt de objecten en de mensen in die binnen het stralingsbereik van het paneel vallen. Beide type infraroodpanelen stralen de warmte tussen de luchtdeeltjes door, waardoor je geen last hebt van lucht- en stofverplaatsing. Dat brengt voor sommige toepassingen grote voordelen met zich mee, denk bijvoorbeeld aan laboratoria, antiekwinkels en boekenwinkels, maar ook voor mensen met een stofallergie of in showrooms bieden de Ecosun infraroodpanelen een uitstekende oplossing als warmtebron.



De Ecosun hoge temperatuur infraroodpanelen zijn in 2 verschillende types te onderscheiden de S+ en de S+ Anticor panelen. Er zijn niet veel verschillen tussen deze 2 types, maar de verschillen moeten uiteraard wel even belicht worden. Er zit een verschil in de RAL kleur tussen deze types, de S+ heeft een RAL-kleur van 9010 en de S+ Anticor heeft een RAL-kleur van 9006. De S+ Anticor heeft een dikkere laag coating, waardoor dit ook beter geschikt is in vochtige ruimtes en omgevingen met een hoger risico op corrosie. Met een IP-waarde van IP44 zijn de panelen bestand tegen vaste stoffen met een dikte of doorsnee van 1mm en tegen spatwater.

Al deze panelen worden behandeld met een speciale silicone coating die de warmte beter afgeeft en uitstraalt. Deze speciale (thermische) coating wordt in de lamellen gebrand zodra je het paneel voor het eerst in gebruik neemt. Het aanraken van deze lamellen kan vlekken veroorzaken, zorg daarom voor plastic handschoenen tijdens de installatie aangezien deze lamellen **niet** mogen worden aangeraakt en dus ook niet schoongemaakt kunnen worden. Doordat deze speciale coating ingebrand moet worden kan dit een bepaalde geur en wat rook veroorzaken, dit is niet schadelijk voor de mens, dit zal ongeveer 60 minuten duren.

Wat zijn de voordelen van de Ecosun HT infraroodpanelen:

- De stralingswarmte geeft geen luchtverplaatsing en daardoor geen stof verplaatsing
- Milieuvriendelijk
- Geruisloos
- Lange levensduur
- Onderhoudsvrij
- Energie besparen door toevoeging werkplekverwarming

Door deze vele voordelen zijn deze hoge temperatuurpanelen geschikt voor veel verschillende toepassingen. De panelen kunnen bijna overal gebruikt worden waar je zone verwarming toe kan passen en door de onderhoudsvrije en lange levensduur zijn deze panelen hier uitermate geschikt voor.

Toepassingen:

- Werkplekverwarming in loodsen/werkplaatsen
- Kerken
- Winkelcentrums
- Showrooms
- Fabriekshallen
- Sporthallen

Al de Ecosun hoge temperatuur panelen worden standaard geleverd met handige ophangbeugels waarmee je de panelen kunt bevestigen aan het plafond, deze beugels zitten in de afschermkap voor de aansluitingen. Daarbij kunnen er beugels geleverd worden met een beugel voor wandmontage, deze zitten er niet standaard bij. De geadviseerde hoogte van het plaatsen van de hoge temperatuur panelen ligt tussen de 3,5 tot ± 8 meter, de panelen moeten minimaal 3,5^e meter van de vloer gehangen worden. Hiermee zit je binnen het stralingsbereik van de panelen. Het is belangrijk om binnen dit stralingsbereik te zitten, omdat de objecten de warmte opvangen en doorstralen, hierdoor ontstaat een aangename warmtebron. Staan de objecten hierbuiten dan straalt de warmte alleen naar beneden en wordt de warmte niet door gestraald.

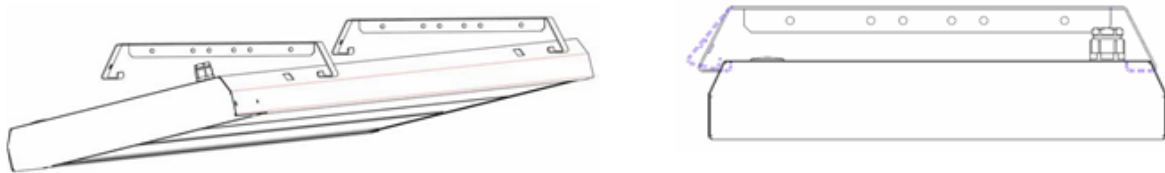


Installatievoorschriften Ecosun hoge temperatuur infraroodpanelen

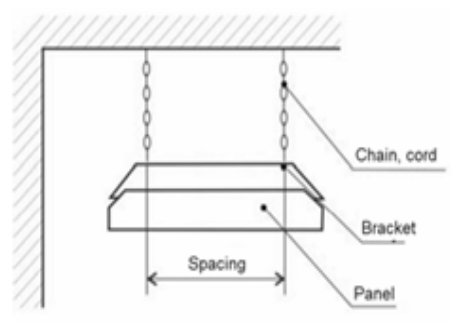
Al de Ecosun hoge temperatuur infraroodpanelen worden standaard geleverd met ophangbeugels, waardoor al deze panelen makkelijk opgehangen kunnen worden. Hieronder zal beschreven worden hoe de beugel gebruikt moet worden.

Installatie met behulp van een bevestigingsbeugel:

- Bevestig het montageframe zo, dat de opening toegankelijk is. Schuif één kant van het paneel in de houder.
- Schuif het paneel op het andere deel van de houder en bevestig het met een schroef.



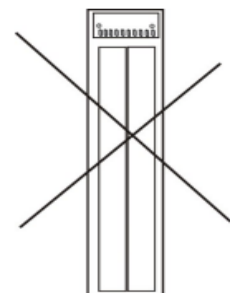
- Let bij het installeren op, dat de panelen de onderstaande afstanden hebben ten opzichte van ontvlambare objecten;
 - Vanaf de verwarmingslamellen (temperatuur kan oplopen tot 380 °C) 100cm
 - Van de bovenkant 10cm
 - Van de andere delen van het paneel 25cm
- De afstand van het paneel tot de grond moet minimaal 350cm zijn.
- De onderlinge afstand tussen de panelen is meestal groter dan de hoogte van de installatie boven de vloer
- Het paneel mag niet direct onder een stopcontact geplaatst worden



Bij het installeren moet de installateur ook op de volgende punten letten:

- Raak de lamellen niet aan
- Dek het paneel nooit af
- Zorg dat de panelen op de geadviseerde minimale hoogte geïnstalleerd worden (3,5^e meter)
- Zorg dat de panelen buiten het bereik van kinderen of dieren gehangen worden
- De panelen zijn niet geschikt voor ruimtes waar zouthoudende dampen aanwezig zijn zoals bijvoorbeeld in autowasstraten.

De infraroodpanelen kunnen ook verticaal opgehangen worden, echter moet er wel rekening gehouden worden dat de aansluit box onderop gemonteerd moet worden. Als de aansluit box aan de bovenkant gemonteerd wordt (zoals hiernaast te zien is), kan er meer warmte naar de aansluiting box stijgen en dit zou de elektrische componenten onherstelbaar kunnen beschadigen.



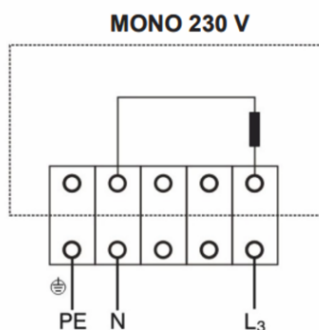
Aansluitschema Ecosun hoge temperatuur infraroodpanelen

De Ecosun hoge temperatuur infraroodpanelen worden deels met en deels zonder stekker geleverd, dit komt doordat je sommige panelen op 230V en op 400V aan kan sluiten. Hieronder zal duidelijk worden hoe de panelen aangesloten en doorgeverbonden (gelust) moeten worden per maat van de panelen.

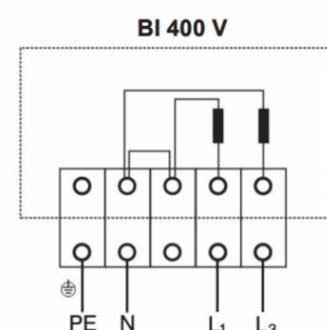
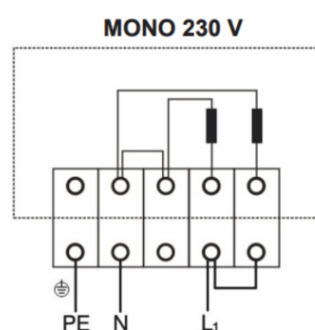
Elke wijziging die wordt aangebracht aan de fabrieksverbinding in de aansluitklem zullen resulteren in de vernietiging van de verwarmingslamellen. Om te voldoen aan de garantievoorwaarden, mag de klant alleen wijzigingen aanbrengen in het deel van de aansluitklem dat wordt gebruikt voor de verbinding van de voedingskabel.

Bepaal vooraf goed of je de panelen op welk voltage je de panelen aan wilt sluiten.

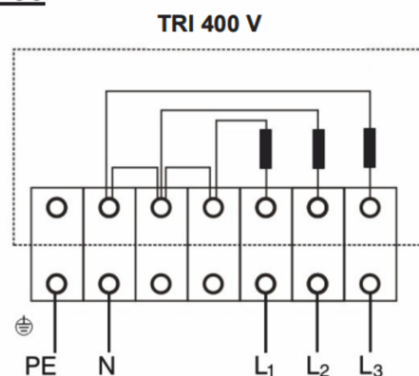
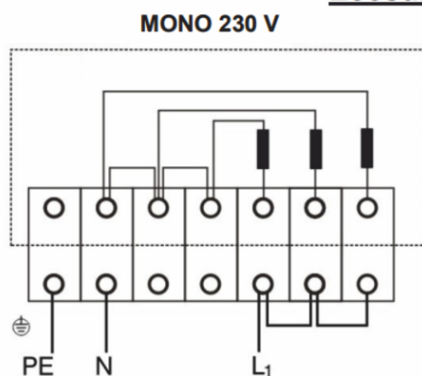
Ecosun S+ 09 - 12



Ecosun S+ 18 - 24 a 06 - 08



Ecosun S+ 30 - 36



Voorblad hoofdstuk 6: Ecosun terras heaters.
Zie voorbeeld, productboek 2019-Online.

Ecosun terras heaters

Ecosun terras heaters

De Ecosun terras heater is een uitstekende oplossing voor zone verwarming waar het paneel beschermd wordt tegen de weersomstandigheden. De terras heaters zijn ook infraroodpanelen, hierdoor heeft het ook dezelfde werking als alle andere infraroodpanelen in het assortiment van Heatel. In een buitenomgeving kunnen de panelen worden gebruikt tot temperaturen van ongeveer 5 tot 10 °C, bij een lagere temperatuur is de afkoeling van de verwarmingslamellen hoog en is de straling minder voelbaar. Met een IP-waarde van IP45 zijn de panelen bestand tegen vaste stoffen met een dikte of doorsnee van 1mm en tegen lichte waterstralen, maar probeer wel zoveel mogelijk bescherming te bieden tegen weersomstandigheden. Vergeleken met de halogeenlampen hebben de Ecosun terras heaters een aanzienlijk lagere oppervlakte temperatuur en de werking gaat niet gepaard met ongewenste lichtstraling.

Der 1000W en de 1500W panelen worden behandeld met een speciale silicone coating die de warmte beter afgeeft en uitstraalt. Deze speciale (thermische) coating wordt in de lamellen gebrand zodra je het paneel voor het eerst in gebruik neemt. Het aanraken van deze lamellen kan vlekken veroorzaken, zorg daarom voor plastic handschoenen tijdens de installatie aangezien deze lamellen **niet** mogen worden aangeraakt en dus ook niet schoongemaakt kunnen worden. Doordat deze speciale coating ingebrand moet worden kan dit een bepaalde geur en wat rook veroorzaken, dit is niet schadelijk voor de mens, dit zal ongeveer 60 minuten duren.

Wat zijn de voordelen van de Ecosun terras heaters:

- De stralingswarmte geeft geen luchtverplaatsing en daardoor geen stof verplaatsing
- Milieuvriendelijk
- Geruisloos
- Lange levensduur
- Onderhoudsvrij
- Het paneel geeft geen licht af

Door deze vele voordelen zijn deze terras heaters geschikt voor veel verschillende toepassingen. De panelen kunnen bijna overal gebruikt worden waar je zone verwarming toe kan passen en door de onderhoudsvrije en lange levensduur zijn deze panelen hier uitermate geschikt voor.

Toepassing:

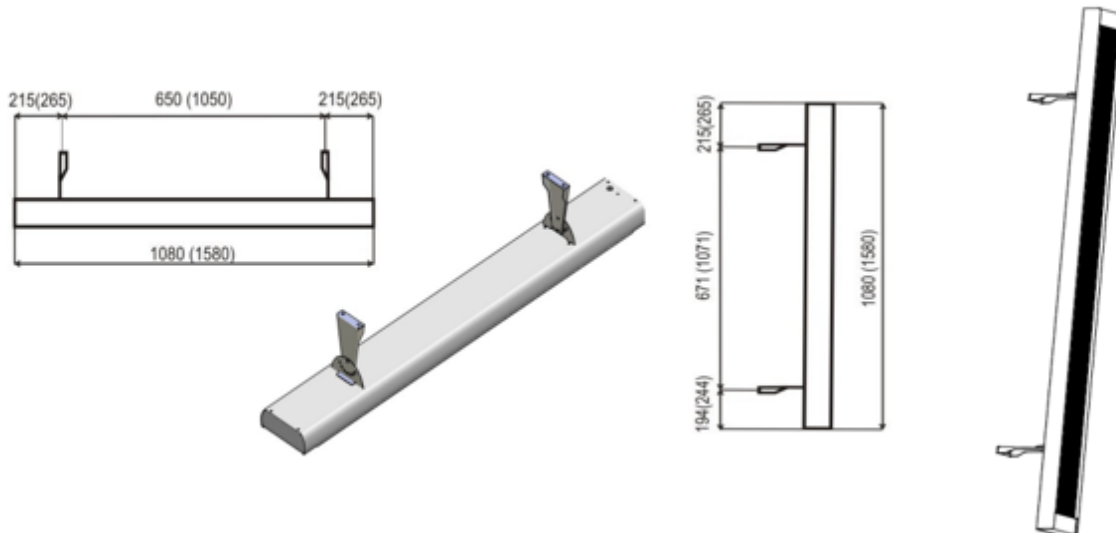
- Werkplekverwarming
- Terrasverwarming
- Serres
- Veranda's
- Overdekte balkons
- Tuintenten
- Kerken

De Ecosun terras heaters, zowel het paneel als de verwarmingslamellen, worden standaard geleverd in een matzwarte kleur met een 2 meter lange 230V aansluitkabel met stekker in het wit. Door het strakke design van deze panelen kan dit mooi weggewerkt worden en zal dit niet storen in het zicht of door een lamp. Zeker in ruimtes waar deze panelen in het zicht hangen is dit ideaal, ook aangezien de ruimte niet verstoord wordt door ongewenste lichtstraling. Deze panelen worden standaard geleverd met handige verstelbare ophangbeugels, waardoor je deze in de juiste hoek kan hangen en later nog kan bijstellen. De panelen moeten minimaal 180cm van de vloer gehangen worden, hiermee zit je binnen het stralingsbereik van de panelen. Het is belangrijk om binnen dit stralingsbereik te zitten, omdat de objecten de warmte opvangen en doorstralen, hierdoor ontstaat een aangename warmtebron. Staan de objecten hierbuiten dan straalt de warmte alleen naar beneden en wordt de warmte niet door gestraald.

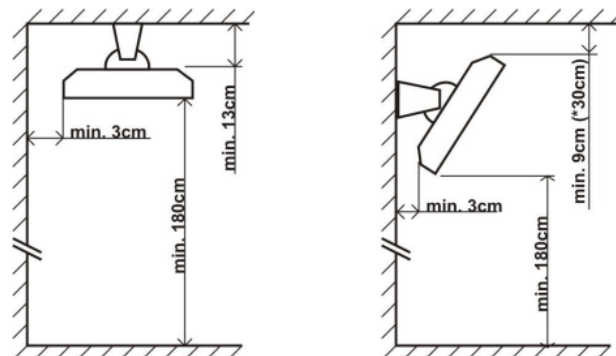


Installatievoorschriften Ecosun terras heater

De Ecosun terras heaters worden standaard geleverd met handige verstelbare beugels waarmee je de panelen in de juiste hoek kan hangen. Met deze beugels kun je de terras heaters zowel horizontaal als verticaal ophangen, hieronder de maatvoeringen van de panelen. Er zijn 2 maten van de Ecosun terras heaters, beide maten staan hier beschreven. Links worden de maten weergegeven van de horizontale installatie en rechts staan de maten van de verticale installatie, mocht je de panelen verticaal willen installeren zal het paneel iets schuiner gehangen moeten worden.



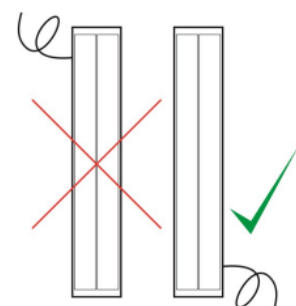
- Zorg er bij de installatie voor dat de hiernaast weergegeven afstanden aangehouden worden.
- Let er bij de installatie ook op dat de panelen minimaal 100cm van ontvlambare objecten worden gehangen.
- Daarbij mag het paneel niet direct onder een stopcontact geplaatst worden.



Bij het installeren moet de installateur ook op de volgende punten letten:

- Raak de lamellen niet aan
- Dek het paneel nooit af
- Zorg dat de panelen op de geadviseerde minimale hoogte geïnstalleerd worden (180 centimeter)
- Zorg dat de panelen buiten het bereik van kinderen of dieren gehangen worden

De infraroodpanelen kunnen ook verticaal opgehangen worden, echter moet er wel rekening gehouden worden dat de aansluit box onderop gemonteerd moet worden. Als de aansluit box aan de bovenkant gemonteerd wordt (zoals hiernaast te zien is), kan er meer warmte naar de aansluiting box stijgen en dit zou de elektrische componenten onherstelbaar kunnen beschadigen.



Voorblad hoofdstuk 7: Ecosun GS panelen.
Zie voorbeeld, productboek 2019-Online.

Ecosun GS panelen

Ecosun GS panelen

Het Ecosun GS paneel is een ideale oplossing voor in de badkamer, door het strakke design is dit paneel voor meerdere toepassingen inzetbaar. De GS-panelen zijn ook infraroodpanelen, hierdoor heeft het ook dezelfde werking als alle andere infraroodpanelen in het assortiment van Heatel. Met een IP-waarde van IP44 zijn de panelen bestand tegen vaste stoffen met een dikte of doorsnee van 1mm en tegen spatwater. De Ecosun GS panelen kunnen horizontaal en verticaal geïnstalleerd worden. De panelen kunnen worden uitgerust met één of meerdere RVS-handdoekenrekken, zodra de panelen uitgerust zijn met een RVS-handdoekenrek kan dit paneel alleen nog verticaal geïnstalleerd worden. Daarbij kan er een sidecoverbar geleverd worden, dit zorgt voor een nette afwerking van de zijkanten van het paneel.



De panelen hebben een strakke design uitstraling en kunnen in de onderstaande kleuren/varianten geleverd worden:

- Wit
- Zwart
- Spiegel



De Ecosun GS panelen kunnen daarbij ook apart geproduceerd worden met een eigen foto in de juiste resolutie, uiteraard zal dit wel gepaard gaan met een levertijd. Door deze unieke optie kan dit paneel op meerdere manieren gebruikt worden. Een extra warm uitstralende familiefoto in huis of klanten een warm onthaal geven bij de ingang met een bedrijfslogo op het paneel, het kan allemaal!

Wat zijn de voordelen van de Ecosun GS-panelen:

- De stralingswarmte geeft geen luchtverplaatsing en daardoor geen stof verplaatsing
- Milieuvriendelijk
- Geruisloos
- Lange levensduur
- Onderhoudsvrij
- Wand- en plafondmontage
- Panelen kunnen uitgevoerd worden met een eigen foto

Door deze vele voordelen en opties zijn deze GS-panelen geschikt voor veel verschillende toepassingen. De panelen kunnen bijna overal gebruikt worden en door de onderhoudsvrije en lange levensduur zijn deze panelen uitermate geschikt voor de onderstaande toepassingen.

Toepassing:

- Badkamers
- Woningen
- Kantoorruimtes
- Showrooms

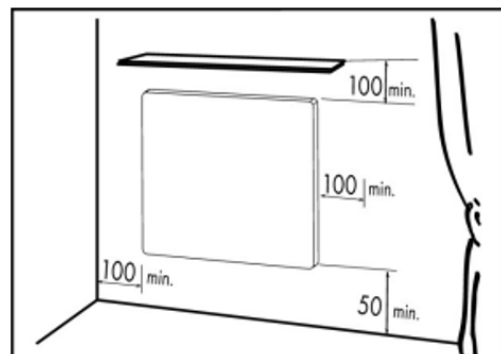
Installatievoorschriften Ecosun GS-paneel

De Ecosun GS-panelen worden altijd geleverd met handige ophangbeugels, waardoor al deze panelen makkelijk opgehangen kunnen worden. In de afbeelding hieronder zal beschreven worden hoe de beugel gebruikt moet worden.



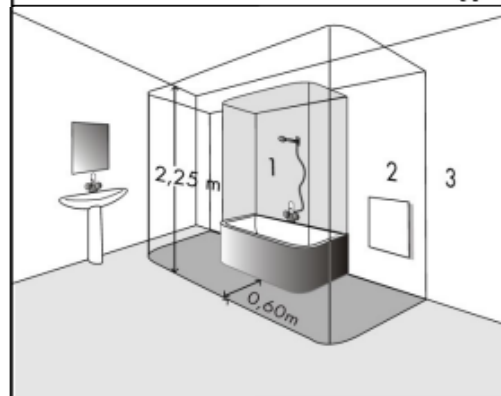
De panelen kunnen zowel aan het plafond als aan de wand gemonteerd worden, daarbij kunnen ze ook horizontaal of verticaal gehangen worden. Mocht er gekozen worden om de panelen uit te rusten met 1 of meerdere handdoekenrekken dan kan dit vanzelfsprekend alleen nog verticaal gemonteerd worden.

Op de afbeelding hiernaast wordt weergegeven hoeveel afstand er bewaard moet worden bij het plaatsen van het GS-paneel. Dit zijn de afstanden die minimaal aangehouden moeten worden in millimeters. Er wordt aanbevolen om het paneel minimaal 150mm van de vloer te hangen. Daarbij moet er voor het paneel een ruimte vrijgehouden worden van minimaal 50cm.



Let bij de installatie op de volgende punten:

- Dek het paneel nooit af
- Het paneel kan heet worden, pas op bij het gebruik van het paneel in de buurt van kinderen of dieren
- Plaats het paneel niet direct onder een stopcontact
- Het paneel mag in zone 2 gehangen worden, zoals hiernaast wordt weergegeven



Bevestig de beugels op de muur met behulp van schroeven en pluggen. Deze zijn niet bijgeleverd bij het paneel, omdat het type plug en schroef afhangt van het materiaal van de muur waarop het paneel geïnstalleerd wordt. Hang het paneel altijd eerst aan de bovenste 2 schroeven vast en draai het paneel hierop vast met behulp van de moeren en ringen.

Het paneel is ook voorzien van een thermostaat met verbreekcontact, zodat de maximumtemperatuur niet hoger wordt dan 80 °C.

Voorblad hoofdstuk 8: Ecosun CR panelen.
Zie voorbeeld, productboek 2019-Online.

Ecosun CR panelen

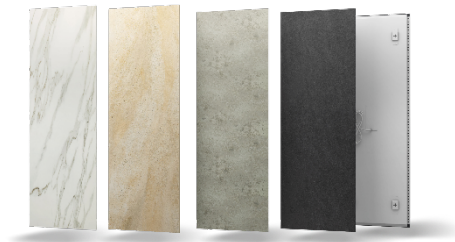
Ecosun CR panelen

Het Ecosun CR paneel is een ideale oplossing voor in de badkamer, door het strakke design is dit paneel voor meerdere toepassingen inzetbaar. De CR-panelen zijn ook infraroodpanelen, hierdoor heeft het ook dezelfde werking als alle andere infraroodpanelen in het assortiment van Heatel. Met een IP-waarde van IP44 zijn de panelen bestand tegen vaste stoffen met een dikte of doorsnee van 1mm en tegen spatwater. De Ecosun CR panelen kunnen horizontaal en verticaal geïnstalleerd worden. De panelen kunnen worden uitgerust met één of meerdere RVS-handdoekenrekken, zodra de panelen uitgerust zijn met een RVS-handdoekenrek kan dit paneel alleen nog verticaal geïnstalleerd worden. Daarbij kan er een sidecoverbar geleverd worden, dit zorgt voor een nette afwerking van de zijkanten van het paneel.



De panelen hebben een strakke design uitstraling en kunnen in de onderstaande kleuren/varianten geleverd worden:

- Marmer
- Mirage
- Beton grijs
- Basalt zwart



Door het gewicht van het paneel kunnen deze niet aan het plafond gehangen worden, echter zijn de panelen door de strakke design uitstraling goed te gebruiken aan de wand.

Wat zijn de voordelen van de Ecosun CR-panelen:

- De stralingswarmte geeft geen luchtverplaatsing en daardoor geen stof verplaatsing
- Milieuvriendelijk
- Geruisloos
- Lange levensduur
- Onderhoudsvrij
- Wandmontage

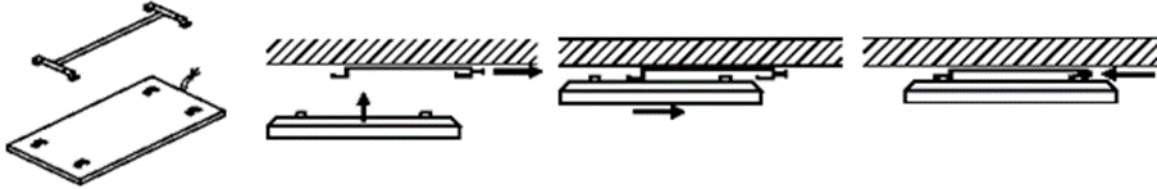
Door deze vele voordelen en opties zijn deze CR-panelen geschikt voor veel verschillende toepassingen. De panelen kunnen bijna overal gebruikt worden en door de onderhoudsvrije en lange levensduur zijn deze panelen uitermate geschikt voor de onderstaande toepassingen.

Toepassing:

- Badkamers
- Woningen
- Kantoorruimtes
- Showrooms

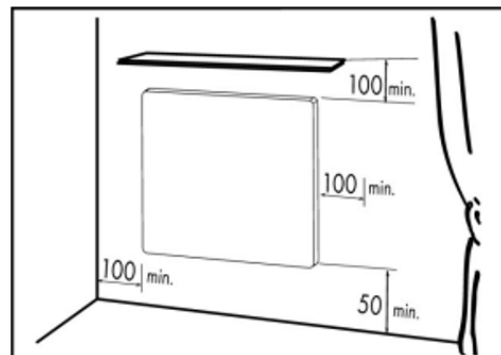
Installatievoorschriften Ecosun CR-paneel

De Ecosun CR-panels worden altijd geleverd met handige ophangbeugels, waardoor al deze panelen makkelijk opgehangen kunnen worden. In de afbeelding hieronder zal beschreven worden hoe de beugel gebruikt moet worden.



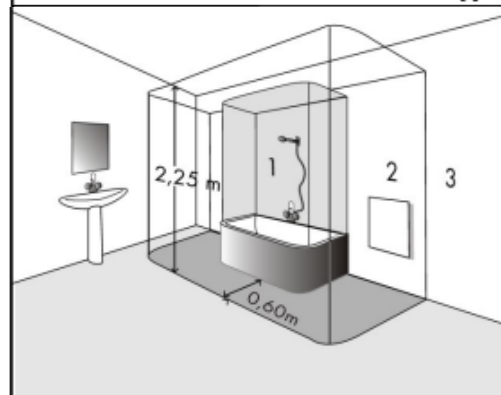
De panelen kunnen zowel horizontaal of verticaal gemonteerd worden. Mocht er gekozen worden om de panelen uit te rusten met 1 of meerdere handdoekenrekken dan kan dit vanzelfsprekend alleen nog verticaal gemonteerd worden.

Op de afbeelding hiernaast wordt weergegeven hoeveel afstand er bewaard moet worden bij het plaatsen van het CR-paneel. Dit zijn de afstanden die minimaal aangehouden moeten worden in millimeters. Er wordt aanbevolen om het paneel minimaal 150mm van de vloer te hangen. Daarbij moet er voor het paneel een ruimte vrijgehouden worden van minimaal 50cm.



Let bij de installatie op de volgende punten:

- Dek het paneel nooit af
- Het paneel kan heet worden, pas op bij het gebruik van het paneel in de buurt van kinderen of dieren
- Plaats het paneel niet direct onder een stopcontact
- Het paneel mag in zone 2 gehangen worden, zoals hiernaast wordt weergegeven



Bevestig de beugels op de muur met behulp van schroeven en pluggen. Deze zijn niet bijgeleverd bij het paneel, omdat het type plug en schroef afhangt van het materiaal van de muur waarop het paneel geïnstalleerd wordt. Hang het paneel altijd eerst aan de bovenste 2 schroeven vast en draai het paneel hierop vast met behulp van de moeren en ringen.

Het paneel is ook voorzien van een thermostaat met verbreekcontact, zodat de maximumtemperatuur niet hoger wordt dan 80 °C.

Voorblad hoofdstuk 9: Elektrische convectie heaters.
Zie voorbeeld, productboek 2019-Online.

Elektrische convectie heaters

Elektrische convectie heaters

De convectie heaters zijn niet plaatsgebonden en hebben een snelle opwarmtijd. De heaters kunnen als hoofdverwarming dienen en tevens als bijverwarming wanneer het in combinatie met vloerverwarming gebruikt wordt. Convectie verwarming is qua type verwarming niet te vergelijken met infrarood verwarming. Infrarood verwarming straalt warmte tussen de luchtdeeltjes door en verwarmt objecten en mensen, waar convectie verwarming de luchtdeeltjes opwarmt en door de circulatie daarvan de ruimte warm wordt. Deze heaters zijn alleen in het wit te verkrijgen, er is ook geen optie om dit in een andere kleur te verkrijgen.



Wat zijn de voordelen van elektrische convectie heaters:

- Snelle opwarmtijd
- Gebruiksvriendelijk
- Onderhoudsvrij

Door deze voordelen zijn de elektrische convectie heaters in veel verschillende toepassingen te gebruiken.

Toepassingen:

- Woningen
- Utiliteit
- Caravans

Er zijn een aantal dingen waar goed op gelet moet worden bij het installeren en gebruiken van de elektrische convectie heaters.

- Zorg ervoor dat er geen water in de heater kan komen
- Zorg dat de heater vrij in gebruik is
- De heaters kunnen heet worden, pas op bij het gebruik van de heaters in de buurt van kinderen of dieren
-



Voorblad hoofdstuk 10: Ecofloor Heatmat.
Zie voorbeeld, productboek 2019-Online.

Ecofloor Heatmat

Ecofloor comfortmat

Vloerverwarming is niet meer weg te denken uit woningen en kantoren tegenwoordig. In elk huis doen zich situaties voor waarbij vloerverwarming op elektriciteit de meest eenvoudige en comfortabele oplossing biedt. Voor zowel de nieuwbouw als de renovatiemarkt is dit van toepassing, waardoor dit voor vele woningen een geschikte optie is om ultiem comfort te ervaren door het gebruik van elektrische vloerverwarming.



De Ecofloor comfortmat kan eigenlijk overal in huis worden toegepast, vanwege de geaarde dubbel aderige kabel die op de mat is verwerkt. Dubbel aderig betekent dat de aanvoer en de retour in een kabel zitten verwerkt. De kabel heeft een dikte van slechts 3mm en heeft daardoor een zeer beperkte opwerkhogte. Hierdoor is de comfortmat bij uitstek geschikt voor toepassing op vloeren die al zijn bewerkt met een dekvloer of voor op een oude tegelvloer. De comfortmat is leverbaar in een aantal vaste maten en kan geleverd worden met een bijpassende thermostaat en een elektrabuis voor het verwerken van de kabels. Bij grote oppervlaktes kunnen meerdere verwarmingsmatten op 1 thermostaat worden aangesloten, op de thermostaat kan in totaal 16 ampère worden aangesloten.

Wat zijn de voordelen van de Ecofloor comfortmatten:

- Verwarming voor in huis
- Comfortabele vloertemperatuur
- Eenvoudig te installeren

Vloerverwarming wordt ervaren als de ideale verwarmingsbron, omdat de warmte gelijkmatig omhoog stijgt. Elektrische vloerverwarming vraagt geen enkele vorm van onderhoud en is volkomen geruisloos. Bovendien heeft elektrische vloerverwarming een lange levensduur en werkt elektrische vloerverwarming volledig zelfstandig en is niet gekoppeld aan de CV installatie. Door deze voordelen zijn de Ecofloor comfortmatten in veel verschillende toepassingen te gebruiken.

Toepassing:

- Woning
- Badkamer
- Kantoren

De comfortmatten bevatten 2 banen dubbelzijdig tape, deze zijn handig te gebruiken bij een stofvrije vloer, rol de mat uit met de kabels aan de bovenkant en haal de beschermstroken eraf en druk mat goed vast. Mocht de vloer niet stofvrij zijn of niet stofvrij gemaakt kunnen worden, dan moet er een dun laagje tegelijm gesmeerd worden op de vloer, zodat de comfortmat hier goed op bevestigd kan worden.

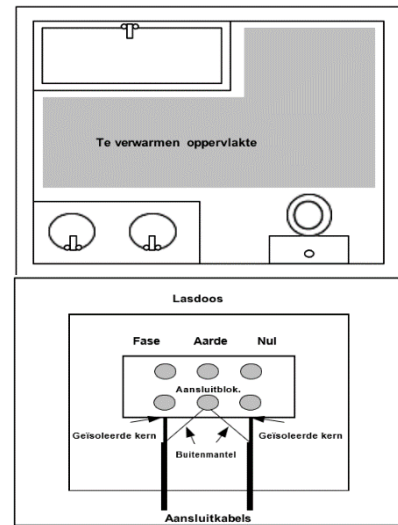
Belangrijke punten waar de installateur rekening mee moet houden:

- Voor de aansluiting van de Heatmat dient rekening gehouden te worden met de voorschriften NEN1010 of dient te geschieden door een erkende installateur
- Het systeem moet worden aangesloten op 230 V 50Hz, controleer de beschikbare aansluitwaarde
- Bij gebruik van een inbouwthermostaat moet de elektrabuis in de muur worden gefreesd om de koude zwarte kabel van het verwarmingssysteem en de vloersensor in weg te werken. Bij het gebruik van een opbouwthermostaat moet de koude zwarte kabel en de kabel van de vloersensor worden weggewerkt met een kabelstrip op de muur
- Zorg voor een vlakke schone ondervloer, vrij van scherpe uitsteeksels
- Maak gebruik van het dubbelzijdig tape van de Heatmat wanneer de mat wordt gelegd op een niet stoffige ondervloer, zoals bijv. een betegelde vloer. De mat wordt bevestigd aan de ondervloer met de kabels aan de bovenzijde
- Bij montage op een stoffige ondervloer zal de tape niet plakken en moet de Heatmat in een dun aangebracht laagje tegellijm worden gedrukt. De kabels zitten nu aan de onderzijde van de mat
- Meet voor het installeren de kabel door en controleer ook of de kabel warm wordt
- De oranje verwarmingskabel mag **nooit** worden ingekort. Alleen de zwarte koude kabel die naar de thermostaat loopt mag worden ingekort

Lees voor het installeren de installatievoorschriften goed door.

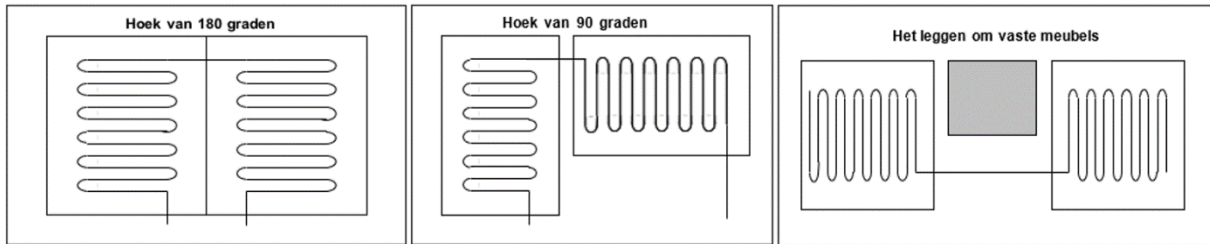
Installatievoorschriften Ecofloor comfortmatten

1. Maak een tekening van de ruimte welke u wilt verwarmen en bereken het te verwarmen oppervlak. Dit zal ongeveer 50/60% van het totale vloeroppervlak zijn. Houdt u rekening met de breedte van de mat, deze is 50 cm breed.
2. Het systeem dient te worden aangesloten op 230 V. Controleer de beschikbare aansluitwaarde.
3. Zorg ervoor dat de ondergrond schoon is en dat er geen scherpe uitsteeksels op de vloer aanwezig zijn.
4. Indien noodzakelijk moet een ruimte in de ondervloer gemaakt worden om de connector tussen de verwarmingskabel en de koude aansluitkabel te verzinken.



5. Bepaal eerst of de Heatmat wordt geïnstalleerd met de kabels aan de onderzijde van de mat of met de kabels aan de bovenzijde van de mat. Bij montage op een niet stoffige ondervloer wordt de mat uitgerold met de kabels aan de bovenzijde. Leg de Heatmat op de te verwarmen plaats en trek de beschermstroken van de tape onder de mat vandaan. Druk de mat goed vast aan de ondervloer en breng vervolgens de laag tegellijm aan.
Wanneer de Heatmat op een stoffige ondervloer moet worden geïnstalleerd dan zullen de tapestroken niet plakken en moet de Heatmat in het dun aangebracht laagje tegellijm worden gedrukt met de kabel naar onderen gelegd. Wanneer de tegellijm is gedroogd en de Heatmat goed vast ligt kan de volle tegellijm laag worden aangebracht.
6. Wees er zeker van dat de verwarmde kabels elkaar niet raken of overlappen want dat kan oververhitting van de kabels veroorzaken en daardoor de levensduur van de Heatmat of verkorten.
7. Plaats nooit meubels of iets dergelijks op de plaats waar de kabels liggen, de warmte mag nooit opgesloten worden, maar moet vrij weg kunnen, anders kan door oververhitting schade aan de kabels ontstaan.
8. Vanuit de thermostaat wordt 1 buis in de muur gefreesd, ten behoeve van de voedingskabel en de vloersensor. Ook moet de vloersensor in de bestaande ondergrond te worden weggewerkt en moet in het midden van een lus op de mat uitkomen. De sensor mag niet direct in de lijm laag of egaline laag worden geplaatst, maar moet worden weggewerkt in een stukje buis wat van de muur naar de plaats van plaatsing moet worden in gefreesd in de vloer. De sensor komt los in dit stukje buis te zitten.
9. De oranje kabels van de Heatmat kunnen niet worden ingekort. De niet verwarmde aansluitkabel (zwarte kabel) mag wel worden ingekort.

10. Om de installatie passend te maken mogen de witte matten worden doorgeknijpt maar in geen geval de oranje kabels. Onderstaande foto's geven aan hoe omleidingen gemaakt kunnen worden.



11. Smeer de lijm of het cement over de mat en plaats de nieuwe vloer. Laat u altijd goed adviseren welke tegellijm u dient te gebruiken. De lijm moet geschikt zijn voor vloeren waarbij u gebruikt maakt van vloerverwarming.
12. Wacht na het installeren 28 dagen voordat u het verwarmingssysteem in gebruik neemt.

Ecofloor Aluminium heatmatten

Ecofloor aluminium heatmatten

Vloerverwarming is niet meer weg te denken uit woningen en kantoren tegenwoordig. In elk huis doen zich situaties voor waarbij vloerverwarming op elektriciteit de meest eenvoudige en comfortabele oplossing biedt. Voor zowel de nieuwbouw als de renovatiemarkt is dit van toepassing, waardoor dit voor vele woningen een geschikte optie is om ultiem comfort te ervaren door het gebruik van elektrische vloerverwarming.



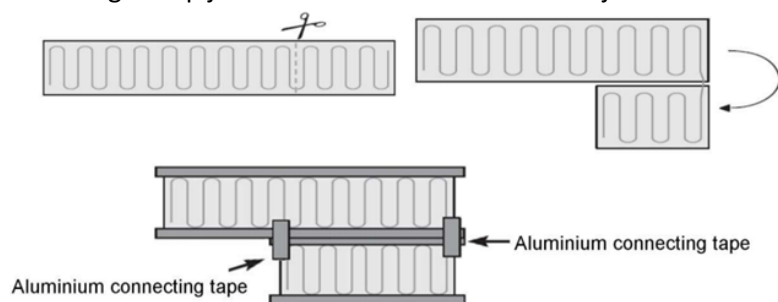
De Ecofloor aluminium heatmat is uitsluitend geschikt voor zwevende vloertypes, denk hierbij aan een laminaat- en houten zwevende vloer die geschikt is voor het gebruik van vloerverwarming. Deze mat is ook niet te gebruiken bij vloertegels, marmer en natuursteen, dit mag ook niet in bouwlijmen of dekvloermaterialen worden geïnstalleerd. Elke mogelijkheid dat de mat in contact komt met dergelijke materialen moet worden vermeden – er is een gevaar dat de materialen reageren met de Aluminium-laag van de mat. Om veiligheidsredenen is het verboden verwarmingsmatten in muren te plaatsen. Met een IP-waarde van IP-67 is deze mat uitstekend te gebruiken in badkamers, wel onder de eerdergenoemde vloertypes. De mat heeft een dikte van slechts 1,7mm en heeft daardoor een zeer beperkte opwerkhogte.

Wat zijn de voordelen van de Ecofloor aluminium heatmatten:

- Verwarming voor in huis
- Comfortabele vloertemperatuur
- Eenvoudig te installeren

Vloerverwarming wordt ervaren als de ideale verwarmingsbron, omdat de warmte gelijkmatig omhoog stijgt. Elektrische vloerverwarming vraagt geen enkele vorm van onderhoud en is volkomen geruisloos. Bovendien heeft elektrische vloerverwarming een lange levensduur en werkt elektrische vloerverwarming volledig zelfstandig en is niet gekoppeld aan de CV installatie. Door deze voordelen zijn de Ecofloor comfortmatten in veel verschillende toepassingen te gebruiken.

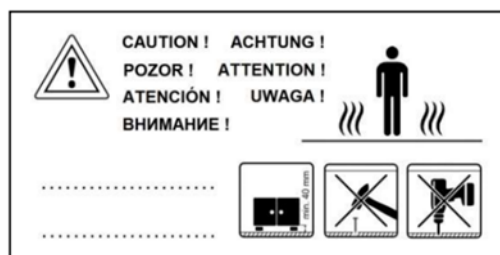
De mat kan alleen op de onderstaande manier bewerkt worden, let op: knip de kabel **nooit** door. Alleen koude aansluitende kunnen indien nodig worden ingekort. De minimale afstand van de mat tot de muren en vast meubilair of apparatuur is 50 mm. Als de verwarmingskabel of de voedingskabel beschadigd is, moet deze worden vervangen of gerepareerd door de fabrikant, een servicemonteur van de fabrikant of een vergelijkbaar gekwalificeerd persoon om het ontstaan van een gevaarlijke situatie te voorkomen. Gebruik tijdens de installatie geen spijkers of schroeven! De afzonderlijke stroken van de verwarmingsfolie mogen elkaar niet raken, kruisen of overlappen. Beveilig de afzonderlijke stroken van de mat tegen verschuiven door ze op de ondergrond te lijmen; wij adviseren aluminium plakband (geen onderdeel van het product).



Belangrijke punten waar de installateur rekening mee moet houden:

- De mat mag niet onder meubels of andere apparatuur zoals badkuipen, douchewanden, toiletten worden gelegd. Evenals onder meubels die geen vrije luchtcirculatie mogelijk maken.
- De verwarmingsmat mag niet op oneffen oppervlakken worden geïnstalleerd.
- Het productienummer en de productiedatum staan vermeld op een label op de koude draad van de mat. Op het label dat op de verpakking van de mat wordt geplaatst, staat het type, de afmetingen en de oppervlakte van de mat vermeld, evenals het totale vermogen, wattage per 1m², voedingsspanning en elektrische weerstand van de mat.
- Voor en na het leggen van de verwarmingsmat is het noodzakelijk om de weerstandsmeting van het verwarmingscircuit uit te voeren. De gemeten waarden moeten overeenkomen met de gegevens op het etiket. Noteer de waarden in het garantiecertificaat.
- Door niet voldoende thermische isolatie onder het verwarmingssysteem aan te brengen, loopt u het risico op aanzienlijke warmteverliezen naar beneden.
- Meld eventuele afwijkingen onmiddellijk aan de fabrikant of leverancier en stop alle werkzaamheden.
- De plaatsing van de verwarmingsmat moet in het Garantiecertificaat worden getekend, met markering van alle verbindingen tussen de voedingskabel en het verwarmingsgedeelte, met vermelding van de exacte afstanden tot de muren van het gebouw. Het productienummer van de mat en de productiedatum moeten worden gekopieerd van het label dat op de koude draad van de mat is geplaatst in de Certificaat van garantie. Plaats/lijm dit label vervolgens in de bedradingskast.
- De verwarmingsmat, inclusief verbindingen en voedingskabels, moet tijdens de installatie beschermd worden tegen beschadigingen (bijvoorbeeld tegen vallende voorwerpen of schade aan de isolatie door de scherpe rand van een voorwerp, of lopen etc.). De mat is beloopbaar als schoenen met zachte zolen worden gebruikt en de mat wordt op een rechte en gladde ondergrond gelegd.
- Dit apparaat is niet bedoeld voor gebruik door mensen (inclusief kinderen) wier fysieke, zintuiglijke of mentale onbekwaamheid of gebrek aan ervaring of kennis hen verhindert het apparaat veilig te gebruiken, tenzij ze onder toezicht staan of instructies hebben gekregen over het gebruik van het apparaat van iemand die verantwoordelijk is voor hun veiligheid. Er moet toezicht worden gehouden op kinderen om ervoor te zorgen dat ze niet met het apparaat spelen.
- Ander gebruik van de verwarmingsmat of andere plaatsingen van de verwarmingsmat dan vermeld in deze handleiding kunnen levens- of gezondheidsrisico's veroorzaken of tot materiële schade leiden. Bij dergelijke gebruiksvormen zijn garantievoorwaarden niet van toepassing.

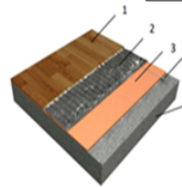
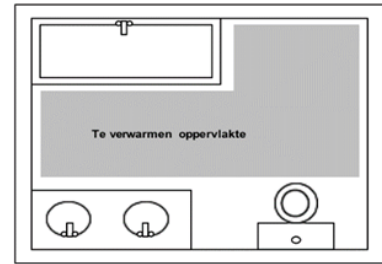
Lees voor het installeren de installatievoorschriften goed door.



Installatievoorschriften Ecofloor aluminium heatmatten

Vorbereidingen voor de installatie

- Maak voordat u de installatie uitvoert een tekening van de plaatsing van de verwarmingsmat volgens de plattegrond van de kamer.
- Verwijder vuil van de vloer.
- Impactisolatie aanbrengen volgens de instructies van de fabrikant.
- Voer het leggen van de verwarmingsmat uit volgens het plaatsingsplan. Na het aanpassen van de mat moet de verwarmingsgeleider worden aangebracht altijd met verbindingstape worden bevestigd, waardoor er tegelijkertijd een geleidende verbinding met de aluminiumfolie ontstaat. Minimale afstand tot de muren is 50 mm.
- Maak een groef in de basis voor de toevoerleiding (koude draad) van de mat. De voedingsgeleider mag de verwarmingskabel niet aanraken of kruisen.
- Maak een groef in de basis voor de installatie van de vloersensor. De groef moet tussen de lussen van de verwarmingsmat lopen.
- Installeer de vloersensor van de thermostaat. De sensor moet in een installatiebuis ("zwanenhals") worden geplaatst; hij mag de verwarmingskabel niet kruisen of aanraken.



- 1) Laminaat zwevende vloer
- 2) Al-mat verwarmingsmat
- 3) Impactisolatie van de zwevende vloer
- 4) Installatiebuis met vloersonde
- 5) Beton laag

Regeling

- Gebruik altijd een thermostaat met vloersonde voor de begrenzing van de vloertemperatuur voor regeling.
- De grenstemperatuur van de vloer moet worden ingesteld volgens de eisen van de producent van de betreffende vloerbedekking, met een maximum van 27°C – hygiënische grens.

Volgens Verordening (EU) 2015/1188 van de Commissie - Ecodesign-eisen voor lokale ruimteverwarmingstoestellen, wordt dit product gedefinieerd als ruimteverwarmingstoestel dat moet worden geregeld door een geschikt extern bedieningsapparaat. Het regelapparaat dat geen deel uitmaakt van het verwarmingsproduct moet zijn voorzien van een elektronische kamertemperatuurregeling plus weektimer en minimaal één van de volgende regelmogelijkheden:

- Ruimtetemperatuurregeling met openraamdetectie
- Afstandsregeling
- Adaptieve startregeling

Opstarten van verwarmde vloeren

Beton, anhydriet en soortgelijke ondergronden.

- Stel de eerste dag de vloertemperatuur zo in dat deze gelijk is aan de kamertemperatuur (maximaal 18°C).
- Verhoog de vloertemperatuur de volgende dagen geleidelijk met 2°C/dag tot 27°C.
- Houd de vloertemperatuur gedurende drie dagen op 27°C.
- Verlaag vervolgens de vloertemperatuur met 5°C per dag totdat deze de begintemperatuur bereikt.
- Daarna kan de vloertemperatuur op de gewenste waarde worden gezet en kan de vloer in standaardbedrijf worden gebracht.

Voorblad hoofdstuk 12: Ecofloor verwarmingskabel.
Zie voorbeeld, productboek 2019-Online.

Ecofloor verwarmingskabel

Ecofloor verwarmingskabel

Vloerverwarming is niet meer weg te denken uit woningen en kantoren tegenwoordig. In elk huis doen zich situaties voor waarbij vloerverwarming op elektriciteit de meest eenvoudige en comfortabele oplossing biedt. Voor zowel de nieuwbouw als de renovatiemarkt is dit van toepassing, waardoor dit voor vele woningen een geschikte optie is om ultiem comfort te ervaren door het gebruik van elektrische vloerverwarming.



De Ecofloor verwarmingskabel is eigenlijk hetzelfde principe als de Ecofloor comfortmatten, dit zijn dezelfde kabels, alleen dan opgerold. Men gebruikt deze kabels in ruimtes waar veel omleidingen gemaakt moeten worden, omdat je zelf de lussen dan kan bepalen. Zorg er wel voor dat de lussen in ieder geval 5 cm uit elkaar liggen en 5 cm vanaf de muur ligt.

De Ecofloor verwarmingskabel kan eigenlijk overal in huis worden toegepast, vanwege de geaarde dubbel aderige kabel die op de rol is verwerkt. Dubbel aderig betekent dat de aanvoer en de retour in een kabel zitten verwerkt. De kabel heeft een dikte van slechts 3mm en heeft daardoor een zeer beperkte opwerkhogte. Hierdoor is de verwarmingskabel bij uitstek geschikt voor toepassing op vloeren die al zijn bewerkt met een dekvloer of voor op een oude tegelvloer. De verwarmingskabel is leverbaar in een aantal vaste rollengtes en kan geleverd worden met een bijpassende thermostaat en een elektrabuis voor het verwerken van de kabels. Bij grote oppervlaktes kunnen meerdere verwarmingskabels op 1 thermostaat worden aangesloten, op de thermostaat kan in totaal 16 ampère worden aangesloten.

Wat zijn de voordelen van de Ecofloor verwarmingskabels:

- Verwarming voor in huis
- Comfortabele vloertemperatuur
- Eenvoudig te installeren

Vloerverwarming wordt ervaren als de ideale verwarmingsbron, omdat de warmte gelijkmatig omhoog stijgt. Elektrische vloerverwarming vraagt geen enkele vorm van onderhoud en is volkomen geruisloos. Bovendien heeft elektrische vloerverwarming een lange levensduur en werkt elektrische vloerverwarming volledig zelfstandig en is niet gekoppeld aan de CV installatie. Door deze voordelen zijn de Ecofloor verwarmingskabels in veel verschillende toepassingen te gebruiken.

Toepassing:

- Woning
- Badkamer
- Kantoren

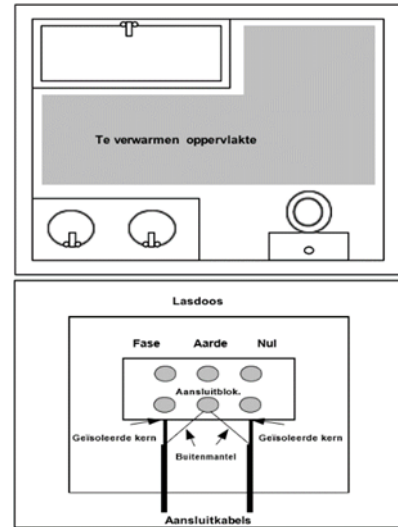
Belangrijke punten waar de installateur rekening mee moet houden:

- Voor de aansluiting van de vloerverwarming kabels dient rekening gehouden te worden met de voorschriften NEN1010 of dient te geschieden door een erkende installateur
- Het systeem moet worden aangesloten op 230 V 50 Hz. Controleer altijd de beschikbare aansluitwaarde
- Bij het gebruik van een inbouwthermostaat moet de elektra buis in de muur worden gefreesd om de koude kabel van het verwarmingssysteem en de vloersensor weg te werken. Bij het gebruik van een opbouw thermostaat moet de kabel en de sensor worden weggewerkt met een kabelstrip op de muur
- Zorg voor een schone vlakke ondervloer, vrij van scherpe uitsteeksels
- Meet voor het installeren de kabel door en controleer ook of de kabel warm wordt
- De verwarmingskabel moet minimaal 5 cm van de muur of andere objecten af geïnstalleerd worden. De lussen moeten een minimaal 5 cm uit elkaar liggen
- De oranje verwarmingskabel mag **nooit** ingekort of verlengd worden
- Gebruik de bijgesloten mal om de afstand van de lussen te bepalen
- Een eenvoudige volgorde van werken is eerst de kabel leggen met tape of met strips, daarna de kabel doormeten, vervolgens een egaline laag aanbrengen, laten drogen, de kabel wederom doormeten, de tegellijm aanbrengen en daarna de tegels plaatsten
- Laat u altijd goed adviseren welke tegellijm, egaline en andere producten u moet gebruiken als u elektrische vloerverwarming gaat leggen
- Bepaal voordat u start met het leggen van de kabel of u met tape de kabel vastplakt (alleen mogelijk bij een gladde ondervloer) of dat u met de metalen grufast bevestiging strips gaat werken (de strips worden gebruikt wanneer de kabels op een stoffige ondervloer worden verwerkt)
- Let op: dat de kabels zo vlak mogelijk op de ondervloer worden geplaatst en dat de kabels bij het aanbrengen van egaline niet los kunnen raken

Lees voor het installeren de installatievoorschriften goed door.

Installatievoorschriften Ecofloor verwarmingskabels

1. Maak een tekening van de ruimte welke u wilt verwarmen en bereken het te verwarmen oppervlak. Dit zal ongeveer 50/60% van het totale vloeroppervlak zijn.
2. Het systeem moet worden aangesloten op 230V 50Hz. Controleer de beschikbare aansluitwaarde.
3. Zorg ervoor dat de ondergrond schoon is en dat er geen scherpe uitsteeksels op de vloer aanwezig zijn.
4. Bepaal het wenselijk in te brengen vermogen en zodoende ook de breedte van de lussen. Gebruik hiervoor de bijgeleverde mal.
5. Bepaal waar de thermostaat sensor ongeveer moet worden geplaatst en markeer dit op de vloer en frees de beschermkoker (waarvan het uiteinde is dicht getaped) van de vloersensor in de bestaande vloer.
6. Wikkel de kabelhaspel helemaal af en bepaal het beginpunt en maak met tape de kabel vast, rol daarna de haspel af naar het eindpunt.
7. Start bij het beginpunt met het maken van de lussen afgemeten met een mal op de gewenste dikte per lus. De lussen kunnen op 100W of 160W vermogen worden gelegd dit is af te lezen van de bijgeleverde mal. Zet alles vast met dubbelzijdig tape of met metalen (grufast) strips.
8. De thermostaat sensor dient in een beschermkoker worden geplaatst en moet altijd in het midden van een lus uitkomen. Plak het uiteinde van de beschermkoker af, zodat de sensor nooit vast in de tegellijm komt te zitten. Maak met een slijptol een uitsparing in de vloer waar de beschermkoker in weggewerkt kan worden.
9. De oranje Heatkabel kan **nooit** worden ingekort of verlengt.
10. Wees er zeker van dat de Heatkabels elkaar niet raken of overlappen want dat kan oververhitting van de kabels veroorzaken en daardoor de levensduur van de Heatkabel verkorten.
11. Belangrijk is dat na de installatie van de kabel en voor u start met het aanbrengen van de lijm of de egaline de weerstand van de kabels wordt gemeten, waardoor u zeker bent dat tijdens het installeren niets is beschadigd.
12. Smeer de egaline laag over de Heatkabel. Wanneer dit is opgedroogd, brengt u de tegel lijm laag aan en legt u de plavuizen.
13. Wacht na het installeren 28 dagen voordat u het verwarmingssysteem in gebruik neemt.

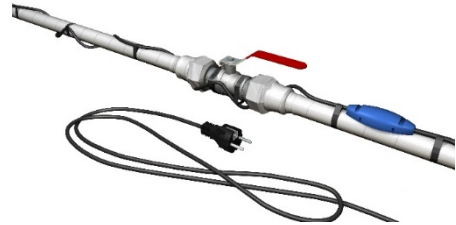


Voorblad hoofdstuk 13: Defrost kabel.
Zie voorbeeld, productboek 2019-Online.

Defrost kabel

Defrost kabel

De Defrost kabel beschermt metalen buizen en leidingen tegen het bevriezen ervan, de kabel kan direct gemonteerd worden aan de metalen buis of leiding. Het is ook mogelijk om de Defrost kabel te gebruiken bij een plastic/pvc buis of leiding, echter moet deze buis wel eerst ingewikkeld worden met metaal of zelfklevende aluminiumfolie of -tape, hierna kan de Defrost kabel gemonteerd worden aan de plastic/pvc buis of leiding.



De Defrost kabel is voorzien van een bimetaal thermostaat die de verwarmingskabel aanzet zodra de pijptemperatuur onder de 3°C zakt en de verwarmingskabel uitschakelt zodra de pijptemperatuur boven de 10°C stijgt. Door dit principe kan men de buizen of leidingen automatisch beschermen tegen bevriezing met een minimaal elektriciteitsverbruik en daarbij heb je er verder geen omkijken meer naar, omdat het systeem zichzelf regelt. Met een IP-waarde van IP-X7 is deze kabel tijdelijk dompeldicht, hiermee wordt bedoeld dat de kabel tijdelijk ondergedompeld kan worden en bestand is tegen het water voor 30 minuten tot 1m diep. De Defrost kabel is voorzien van een aansluitsnoer van 1,5^e meter lang.

Wat zijn de voordelen van de Defrost kabel:

- Buizen en leidingen die niet bevriezen
- Regelt zichzelf
- Onderhoudsvrij gebruik

Net zoals de Ecofloor verwarmingskabel en de Ecofloor comfortmatten bevat de Defrost kabel een dubbel aderige kabel. Dubbel aderig betekent dat de aanvoer en de retour in een kabel zitten verwerkt. De kabel heeft een vermogen van 12W per meter.

Installatievoorschriften Defrost kabel

Vorbereidingen aan de pijp of buis voordat de Defrost Kabel wordt geïnstalleerd.

Voordat de Defrost kabel wordt geïnstalleerd moeten al de scherpe uitsteeksel worden verwijderd. Het is aan te raden om de pijp of buis waar de kabel omheen wordt geïnstalleerd te ontvetten met bijvoorbeeld wasbenzine om een betere hechting te realiseren van de te gebruiken tape. Wanneer de Defrost Kabel wordt geïnstalleerd om een plastic buis is het aan te raden om de buis te omwikkelen met aluminium folie. Dit zal een betere verdeling van de warmte te weeg brengen.

Het installeren van de kabel.

Draai de kabel om de te verwarmen buis of pijp heen. Probeer de kabel zo gelijkmatig mogelijk om de buis of pijp heen te draaien. De thermostaat van de kabel moet geplaatst worden op het koudste punt van de te verwarmen buis of pijp en moet een zo groot mogelijk raakvlak hebben op de buis of pijp. Zorg dat de thermostaat stevig op de buis of pijp wordt vast getaped. De Defrost kabel moet om de 50 cm worden vastgemaakt met aluminium tape of met een stevige elektriciteitstape.

Aandachtspunten voor het gebruiken van de Defrost Kabel.

- Haal de stekker tijdens de zomerperiode uit het stopcontact.
- De verwarmingskabel mag niet worden gekruist, overlapt en niet tegen elkaar worden geïnstalleerd.
- De verwarmingskabel mag **nooit** worden verlengd of ingekort.
- Installeer de verwarmingskabel nooit om een pijp of buis die warmer kan worden dan 66°C, bijvoorbeeld een stoompijp.
- Installeer de kabel minstens op 13 mm afstand van al de brandbare materialen.
- Gebruik nooit isolatiemateriaal in combinatie met de Defrost kabel dikker dan 20 mm en het isolatie materiaal moet brandwerend zijn.
- De Defrost kabel mag nooit geïnstalleerd worden in situatie of plaatsen waar de kabel kan worden beschadigd door dieren die in de kabel kunnen bijten of door verplaatsbare, bewegende machines of situaties waar men heeft te maken met vallend ijs.
- De kabel is niet geschikt om in water of andere vloeistoffen geplaatst te worden.
- De Defrost kabel is onderhoudsvrij.

Voorblad hoofdstuk 14: Thermostaten.
Zie voorbeeld, productboek 2019-Online.

Thermostaten

Thermostaten

OJ Electronics

OJ Electronics is een bekende Europese fabrikant in het maken van verschillende type thermostaten, zoals analoog (OTN), digitaal (OCD4), touchscreen (OCD5) en Wi-Fi (OWD5) thermostaten. Het verschil tussen de OCD/OWD & MCD/MWD is dat de OCD/OWD in een Busch & Jager (ronde hoeken) schakel materiaal passen en de MCD/MWD in Jung & Gira (rechte hoeken) schakel materiaal passen. Hieronder zullen deze thermostaten per stuk uitgelicht worden en zal duidelijk worden met welke producten die Heatel in het assortiment heeft deze thermostaten een goede combinatie vormen. Daarbij zal het artikelnummer achter de thermostaat vermeld worden. De afbeeldingen zijn uitgevoerd in Busch & Jager (ronde hoeken) schakelmateriaal.

OJ thermostaat OTN (15110) & MTU2 (15115):

De OTN en MTU2 thermostaten zijn analoge thermostaten, die handmatig te bedienen zijn. Dit zijn eigenlijk de meest eenvoudige en makkelijk te bedienen thermostaten in het assortiment van Heatel. De OTN thermostaat is uitstekend te combineren met elektrische vloerverwarming, dus de Ecofloor artikelen en de MTU2 thermostaat is uitstekend te combineren met infraroodpanelen, dus de Ecosun artikelen.



OJ thermostaat OCD4 (15005) & MCD4 (15003):

De OCD4 & MCD4 thermostaten zijn digitale thermostaten, die eenvoudig zijn in te stellen in 4 verschillende periodes per dag. Dit is dus handig om stookkosten te verlagen en de verwarming in te stellen op de gewenste tijden. Deze thermostaten zijn uitstekend te combineren met zowel de elektrische vloerverwarming als de infraroodpanelen, dus biedt dit de oplossing voor de Ecofloor en de Ecosun artikelen.



OJ thermostaat OCD5 (15008) & MCD5 (15009):

De OCD5 & MCD5 thermostaten zijn touchscreen thermostaten, die eenvoudig zijn in te stellen in 4 verschillende periodes per dag. Dit is dus handig om stookkosten te verlagen en de verwarming in te stellen op de gewenste tijden. Deze thermostaten zijn uitstekend te combineren met zowel de elektrische vloerverwarming als de infraroodpanelen, dus biedt dit de oplossing voor de Ecofloor en de Ecosun artikelen.



OJ thermostaat OWD5 (15004) & MWD5 (15010):

De OWD5 & MWD5 thermostaten zijn Wi-Fi thermostaten, die eenvoudig zijn in te stellen in 4 verschillende periodes per dag. Dit is dus handig om stookkosten te verlagen en de verwarming in te stellen op de gewenste tijden. Deze thermostaten zijn uitstekend te combineren met zowel de elektrische vloerverwarming als de infraroodpanelen, dus biedt dit de oplossing voor de Ecofloor en de Ecosun artikelen.



Accessoires:

Optioneel zijn er ook ombouwsets te leveren, zodat de thermostaten in een andere kleur of in ander schakelmateriaal passen. De verschillende kleuren zijn: signaal wit, aluminium & antraciet en de verschillende schakelmateriaal zijn zoals eerder vermeld Busch & Jager en Jung & Gira.

Overige thermostaten in het assortiment van Heatel

Calypso wit (15006) & zwart (15018):

De Calypso thermostaat is compleet anders als de thermostaten van OJ, waar de OJ thermostaten perfect in het schakelmateriaal passen, is de Calypso thermostaat juist een stand alone unit en past dus niet in het schakelmateriaal. De Calypso thermostaat is een Wi-Fi thermostaat en kan dus handig via een app bestuurd worden. Deze thermostaat is uitstekend te combineren met zowel de elektrische vloerverwarming als de infraroodpanelen, dus biedt dit de oplossing voor de Ecofloor en de Ecosun artikelen.



HT RF draadloze thermostaat wit (15016) & zwart (15022):

De HT RF draadloze thermostaat is een digitale 4 event klok en batterij gevoede thermostaat, deze thermostaat is te combineren met verschillende ontvangers, zoals hiernaast te zien is. Hierdoor is deze thermostaat ook voor verschillende doeleinde te gebruiken. Door de HT RF ontvanger wit (15017) & zwart (15023) en de HT RF ontvanger Plug-In (15020) is deze thermostaat uitstekend te combineren met de Ecosun infraroodpanelen en door de HT RF ontvanger met vloersensor wit (15019) & zwart (15024) is deze thermostaat uitstekende te combineren met de Ecofloor elektrische vloerverwarming.



HT RF Wi-Fi thermostaat wit (15025) & zwart (15032):

De HT RF Wi-Fi thermostaat is een digitale 4 event klok en batterij gevoede thermostaat, deze thermostaat is te combineren met de HT RF Wi-Fi ontvanger wit (15026) & zwart (15033). Deze thermostaat ziet er in principe hetzelfde uit als de draadloze thermostaat die hierboven is behandeld, echter is dit weldegelijk een ander type thermostaat. Door deze handige Wi-Fi ontvangers is deze thermostaat uitstekend te combineren met de Ecosun infraroodpanelen.



HT plug-in Wi-Fi thermostaat (15027):

De HT plug-in Wi-Fi thermostaat is een handige en eenvoudige thermostaat. Door middel van een simpele handeling kan de thermostaat gekoppeld worden met de app en kan de thermostaat aan en uit gezet worden via de app. Hierdoor is deze thermostaat uitstekend te combineren met de Ecosun infraroodpanelen.



HT plug-in thermostaat TH200 (15012):

De HT plug-in thermostaat is een eenvoudig te bedienen thermostaat, door middel van de 3 knoppen kan de thermostaat ook simpel handmatig bediend worden. De ruimte temperatuur kan door het + en - teken makkelijk worden aangepast. Hierdoor is deze thermostaat uitstekend te combineren met de Ecosun infraroodpanelen.



HT Terraheat HT600 thermostaat met sensor 1,5 mtr:

De HT Terraheat HT 600 thermostaat is een handig en eenvoudig te bedienen thermostaat. De thermostaat is voorzien van een interne sensor met een snoer van 1,5^e meter. Er zijn veel verschillende schakelprogramma's mogelijk, wel 161 per week en 23 per dag. Hierdoor is deze thermostaat uitstekend te combineren met de Terra heatmatten van Heatel, deze thermostaat wordt ook zeker geadviseerd bij terrariums.



Van al de bovengenoemde thermostaten bestaat ook een uitgebreidere omschrijving en handleiding. In deze korte omschrijvingen is vooral uitgelicht met welke productgroep deze thermostaten een uitstekende combinatie vormen.

Voorblad hoofdstuk 1: Clear Mirror.
Zie voorbeeld, productboek 2019-Online.



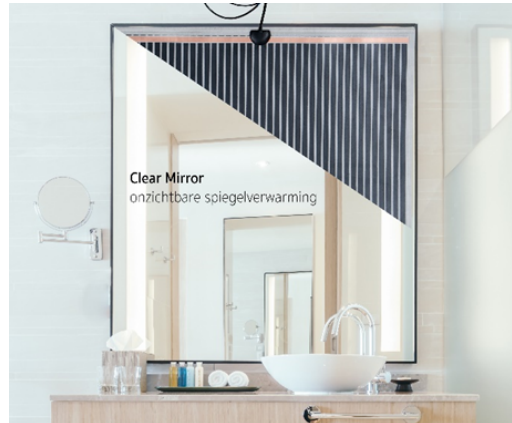
Clear Mirror



Clear Mirror

Nooit meer een beslagen spiegel in de badkamer is een heerlijke luxe, door middel van de Clear Mirror verwarmingselementen is deze luxe binnen een handomdraai voor uw badkamerspiegel realiteit.

De Clear Mirror verwarmingselementen worden geproduceerd op de productielocatie van Heatel, dit gaat door middel van versnijden, lamineren en solderen van de verwarmingsfolie. Dit is mogelijk in verschillende breedte en lengte maten, waardoor dit ook voor verschillende toepassingen gebruikt kan worden. De breedte maten worden versneden vanuit standaard rollen, deze rollen hebben de volgende breedtes 150mm, 274mm, 410mm en 524mm. De lengtes kunnen daarentegen variëren van 100mm tot en met 2500mm, Heatel kan de elementen versnijden per ± 25 mm (2 lamellen), hierdoor kan er perfect ingespeeld op de specifieke wens van de klant.



Toepassing:

- Condensvrije spiegel.
- Condensvrije scheerspiegel.
- Aangename warmte vanuit de spiegel.

Met het uiterst eenvoudig te installeren Clear Mirror verwarmingselement van Heatel B.V. kunt u uw spiegel condensvrij houden. Ons product is geschikt voor iedere spiegel, economisch in gebruik en absoluut gebruiksvriendelijk. Daarbij kan het aangesloten worden op het lichtnet, zodra je het licht aanzet zal de spiegelverwarming aangaan en zorgen voor een condensvrije spiegel. Het enige waar je op moet letten bij de installatie is dat je dit ook moet aarden.

Een garantieperiode van 5 jaar geeft zeker de hoogwaardige kwaliteit van dit product aan, daarbij is het element ook absoluut onderhoudsvrij.

De Clear Mirror spiegelverwarmingselementen voldoen aan de CE-richtlijnen en de Europese Norm EN60335-1. Klasse II IPX4. Bovendien zijn de elementen voorzien van een KEMA/DEKRA keur.

Voordat u het Clear Mirror verwarmingselement gaat installeren dient u eerst de installatievoorschriften goed te hebben bestudeerd.



Installatievoorschriften Clear Mirror

- Maak de achterkant van de spiegel schoon zodat deze vet- en stofvrij is. (zie Fig. 1)
- Leg de spiegel op een vlakke ondergrond met de achterzijde naar boven.
- Neem het Clear Mirror-element en trek de bescherm laag van de tape af. (zie Fig. 2)
- Kijk goed waar u het snoer laat uitsteken, het moet zo dicht mogelijk uitkomen bij het stopcontact of de aansluitdoos.
- Plaats het Clear Mirror-element op dat gedeelte van de spiegel wat u condensvrij wilt houden.
- Druk voorzichtig het Clear Mirror-element op de spiegel. Druk niet te hard want de spiegel zou kunnen beschadigen. (zie Fig. 3)
- Sluit de bedrading aan op de verlichting van uw badkamer. Zie de afbeelding van het aansluitschema. (zie Fig. 4)
- Zorg dat een aluminium ophangframe wordt geaard.
- Plaats de spiegel terug op zijn plaats en u kunt genieten van een condensvrije spiegel.

Wanneer u niet gewend bent met elektriciteit te werken, raden wij u aan om een erkend installateur bij u in de buurt het Clear Mirror-element te laten aansluiten op het lichtnet.



Fig. 1



Fig. 2

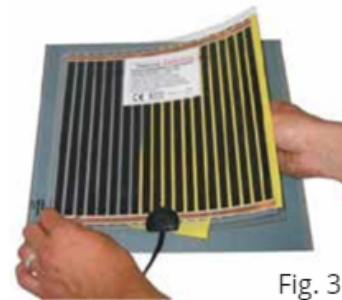


Fig. 3

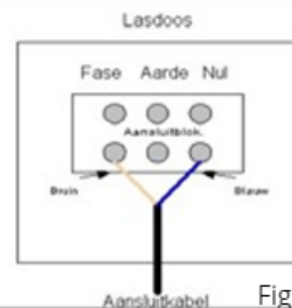


Fig. 4

Voorblad hoofdstuk 2: Terra Heatmat.
Zie voorbeeld, productboek 2019-Online.



Terra Heatmat



Terra Heatmat

De Terra Heatmat is een bekend product binnen de reptielenbranche, deze elementen worden gebruikt om terrariums te verwarmen op een natuurlijke manier. Veel reptielen zijn gewend aan een warme ondergrond, door de Terra Heatmat kan dit op een juiste manier gerealiseerd worden. Dit terrariumverwarmingselement voldoet aan al de gestelde veiligheidseisen wat van dit product verwacht wordt. De Terra Heatmat voldoet aan de CE richtlijnen en de Europese Norm EN60335-1. Klasse I, IP X4.

Heatel B.V. produceert infrarood warmte met een lange golflengte. Deze golflengte is onzichtbaar voor het menselijke oog en verwarmt objecten in plaats van de lucht. Deze manier van verwarmen is gelijk aan de verwarming door de zon, het verwarmt objecten welke in de straling komen maar de luchttemperatuur blijft veel lager. Reptielen nemen deze warmte op zoals in een natuurlijke omgeving. De Terra Heatmat wordt warm maar produceert een aangename warmte waar het dier onder- of bovenop kan gaan liggen. Indien dit onder normale omstandigheden wordt gebruikt kan het dier zich niet bezeren.

De Terra Heatmat kan onder vele omstandigheden zonder thermostaat worden gebruikt. Voor diersoorten die zich bij speciaal ingestelde temperaturen prettig voelen en voor soorten die absoluut niet tegen een te hoge temperatuur kunnen moet een thermostaat gekoppeld worden aan de Heatmat. Heatel heeft hier een speciale thermostaat voor die gebruikt wordt voor terrariums, daarnaast is het bij twijfel ook verstandig een thermostaat te koppelen.



Artikelnummer 10015: HT Terra Heat Thermostaat met sensor

De Terra Heatmat geeft een behaaglijke comfortwarmte er zijn echter diersoorten die een hogere temperatuur nodig hebben om zich comfortabel te voelen. Hier heeft Heatel ook een uitstekende oplossing voor, dit zijn de Ecosun IKP 100W IP54 panelen, dit paneel hang je boven in je terrarium zodat je de warmte van onder (via de Terra Heatmat) en vanaf boven (Ecosun IKP 100W IP54 paneel). Laat u wel altijd goed informeren bij een exotische dierenkenner die weet bij welke temperatuur uw dier zich goed en comfortabel voelt.

Installatievoorschriften Terra Heatmat

Wanneer de Terra heatmatten niet correct volgens de handleiding gebruikt worden kan dit gevaar opleveren, let dus goed op de onderstaande punten:

- Bij een beschadiging aan het element is deze niet meer bruikbaar.
- Het element mag nooit worden bijgeknipt of bijgesneden.
- Plaats het element altijd onder uw terrarium.
- Het element mag nooit worden omgevouwen.
- Het element mag nooit onder het water worden geplaatst.

Daarbij zijn er ook een aantal belangrijke aandachtspunten waar rekening mee gehouden dient te worden bij het in gebruik nemen van de Terra Heatmat:

- Wanneer de Terra Heatmat onder het terrarium wordt geplaatst zorg dan dat het substraat in het terrarium niet dikker is als 1 centimeter. Wanneer het substraat wel te dik is kan warmte ophoping ontstaan, wat inhoudt dat er op 1 plek op het element een warmte bron kan ontstaan en dat zou gevaarlijk kunnen zijn voor de dieren. Neem hier dus geen risico mee.
- De meeste substraten zijn goede isolatoren en kunnen veel warmte tegenhouden, in de meest extreme situatie kan door de warmte ophoping de bodem van het terrarium barsten.
- Zorg dat de Terra Heatmat niet meer dan de helft of één derde van het terrarium oppervlak in beslag neemt. Het dier moet namelijk ook koude plekken op kunnen zoeken, hiermee bootst u het natuurlijke effect nog beter na, waar de dieren zich prettig bij voelen.
- De Terra Heatmat is eenvoudig schoon te maken met een natte doek. Doe dit regelmatig zodat er niets vastkoekt aan de Terra Heatmat, hiermee voorkomt u dat de warmte er niet meer doorheen komt en er dus geen warmte verlies geleden wordt in uw terrarium.
Let op: trek wel de stekker uit het stopcontact.

De verwarmingsmat is een element dat zijn warmte zowel aan de bovenkant als via de onderkant kwijt kan, het is daarom belangrijk om onder de verwarmingsmat een isolatiestrook te plaatsen zo wordt de warmte naar boven gedrukt en heeft u geen rendementsverlies.

Heatel kan de Terra Heatmatten op vaste breedte, maar verschillende lengte maten maken. Dit wordt geproduceerd op de productielocatie van Heatel, hiermee zijn wij erg flexibel en kan er uitstekend meegedacht worden met de specifieke wensen van de klant.

Mocht u specifieke wensen hebben, geef dit vooral aan, dan kunnen wij altijd kijken wat wij als Heatel zijnde voor u kunnen betekenen.

Voorblad hoofdstuk 3: Warme voetenmat.
Zie voorbeeld, productboek 2019-Online.

Warme voetenmat

Warme voetenmat

De warme voetenmat is ideaal voor mensen die snel koude voeten krijgen, steek de stekker in het stopcontact en binnen 5 minuten is de mat warm. De mat is voordelig in het energieverbruik, hierdoor is het product ook geschikt voor vele toepassingen.

Toepassing:

- Thuisgebruik
- Caravan
- Camper
- Verzorgingstehuizen



Het is een simpel maar doeltreffend product, de matten worden gefestonneerd en uiteindelijk kan dit geleverd worden in 2 kleuren, namelijk: antraciet en crème. De warme voetenmat voldoet aan de Europese veiligheidsnormering en is daarmee veilig te gebruiken. Er zijn wel een aantal punten waar op gelet moet worden bij het gebruiken van de warme voetenmat:

- De warme voetenmat kan niet worden opgevouwen
- De warme voetenmat mag niet worden ingeknipt
- De warme voetenmat mag niet nat gebruikt worden

Wees daarbij ook alert met het gebruik van de warme voetenmat in huis, huisdieren zouden op de bekabeling kunnen knagen waardoor de bekabeling open komt te liggen. Zorg er ook voor dat de warme voetenmat nooit thermisch geblokkeerd wordt, de mat moet namelijk wel zijn warmte kwijt kunnen. Een thermische blokkade kan bijvoorbeeld een hondenmand op de mat zijn, hierdoor kan de mat zijn warmte niet kwijt en kan er een warmte ophoping ontstaan en dat kan uiteindelijk een gevaarlijke situatie veroorzaken.

Uiteraard moet de mat wel gereinigd kunnen worden, dat zou gewoon met een tapijtreiniger kunnen. Na het eventueel reinigen van de mat met water dient deze 24 uur te drogen voordat men hem weer gebruikt. Indien men er vloeistof (koffie, thee, limonade) op morst dan dient men de stekker er uit te halen en de vlekken te verwijderen. De mat moet uiteraard weer helemaal droog zijn voordat dit weer in gebruik genomen wordt.



Mocht u vragen of opmerkingen hebben over de genoemde artikelen of wilt u meer informatie over een product(groep), neem contact op met Heatel en wij verzorgen u de gevraagde informatie.

Algemeen
info@heatel.nl
+31 (0)174-386361

Ruud van der Knaap
info@heatel.nl
+31 (0)6-52676835

Sem van der Knaap
sem@heatel.nl
+31 (0)6-28531387