

Ecosun hoge temperatuur  
infraroodpanelen

## Ecosun hoge temperatuur infraroodpanelen

Artikelnummer	Omschrijving	Afmeting (MM)	Vermogen (Watt)	Gewicht (KG)	RAL-kleur
16311	Ecosun S+ 06	650x250x60	600	5,8	9010
16312	Ecosun S+ 085	650x250x60	850	5,8	9010
16305	Ecosun S+ 09	1550x150x60	900	7,8	9010
16306	Ecosun S+ 12	1550x150x60	1200	7,8	9010
16307	Ecosun S+ 18	1550x250x60	1800	12,4	9010
16308	Ecosun S+ 24	1550x250x60	2400	12,4	9010
16309	Ecosun S+ 30	1550x350x60	3000	16,7	9010
16310	Ecosun S+ 36	1550x350x60	3600	16,7	9010
16405	Ecosun S+ Anticor 09	1550x150x60	900	7,8	9006
16406	Ecosun S+ Anticor 12	1550x150x60	1200	7,8	9006
16407	Ecosun S+ Anticor 18	1550x250x60	1800	12,4	9006
16408	Ecosun S+ Anticor 24	1550x250x60	2400	12,4	9006
16409	Ecosun S+ Anticor 30	1550x350x60	3000	16,7	9006
16410	Ecosun S+ Anticor 36	1550x350x60	3600	16,7	9006

Te gebruiken accessoires voor de bovenstaande panelen.

Artikelnummer	Omschrijving	Geschikt voor	Specificatie
16073	Ecosun wandbeugel S+	S+	RAL 9010
16070	Ecosun wandbeugel S+ Anticor	S+ Anticor	RAL 9006
16079	Ecosun inbouw frame 1800W & 2400W S+	S+	RAL 9010
16500	Ecosun beschermgrill 1 lamel	S+ / S+ Anticor	
16501	Ecosun beschermgrill 2 lamellen	S+ / S+ Anticor	
16502	Ecosun beschermgrill 3 lamellen	S+ / S+ Anticor	



## Ecosun hoge temperatuur infraroodpanelen

---

De infraroodpanelen die Heatel in zijn assortiment heeft zijn in 2 groepen te verdelen, dat zijn de LT (lage temperatuur) en de HT (hoge temperatuur) panelen, hieronder zullen wij verder ingaan op de HT infraroodpanelen.



De hoge temperatuur -panelen en de lage temperatuur infraroodpanelen hebben een aantal overeenkomsten met elkaar, maar uiteraard ook veel verschillen. De werking van de infraroodpanelen is in de kern hetzelfde, het verwarmt de objecten en de mensen in die binnen het stralingsbereik van het paneel vallen. Beide type infraroodpanelen stralen de warmte tussen de luchtdeeltjes door, waardoor je geen last hebt van lucht- en stofverplaatsing. Dat brengt voor sommige toepassingen grote voordelen met zich mee, denk bijvoorbeeld aan laboratoria, antiekwinkels en boekenwinkels, maar ook voor mensen met een stofallergie of in showrooms bieden de Ecosun infraroodpanelen een uitstekende oplossing als warmtebron.

Er zijn bijvoorbeeld ook grote voordelen te behalen in grote werkplaatsen waar de overheaddeur vaak open gaat. In sommige gevallen wordt de complete ruimte onnodig verwarmt, als je dan de overheaddeur opent ben je de warmte in de hal direct kwijt. Het voordeel wat te behalen valt is vooral gericht op de werkplekken in deze hal. Als je boven de werkplekken een HT infraroodpaneel hangt verwarm je alleen de nodige plekken en niet onnodig de complete hal. Het voordeel hiervan is dat je bespaard in kosten en het personeel wat er werkt tevreden houdt met een verwarmde werkplek.

De Ecosun hoge temperatuur infraroodpanelen zijn in 2 verschillende types te onderscheiden de S+ en de S+ Anticor panelen. Er zijn niet veel verschillen tussen deze 2 types, maar de verschillen moeten uiteraard wel even belicht worden. Er zit een verschil in de RAL kleur tussen deze types, de S+ heeft een RAL-kleur van 9010 en de S+ Anticor heeft een RAL-kleur van 9006. De S+ Anticor heeft een dikkere laag coating, waardoor dit ook beter geschikt is in vochtige ruimtes en omgevingen met een hoger risico op corrosie. Met een IP-waarde van IP44 zijn de panelen bestand tegen vaste stoffen met een dikte of doorsnee van 1mm en tegen spatwater.

Al deze panelen worden behandeld met een speciale silicone coating die de warmte beter afgeeft en uitstraalt. Deze speciale (thermische) coating wordt in de lamellen gebrand zodra je het paneel voor het eerst in gebruik neemt. Het aanraken van deze lamellen kan vlekken veroorzaken, zorg daarom altijd voor plastic handschoenen tijdens de installatie. Aangezien de lamellen **niet** aangeraakt mogen worden en daarom dus ook niet schoongemaakt kunnen worden. Zodra je de panelen wel aanraakt, zullen de vlekken in deze speciale coating branden en zal je deze vlekken altijd blijven zien, om deze reden zouden de panelen ook niet geretourneerd worden. Doordat deze speciale coating ingebrand moet worden, kan dit een bepaalde geur en wat rook veroorzaken, dit is niet schadelijk voor de mens, dit kan ongeveer 60 minuten duren.

Wat zijn de voordelen van de Ecosun HT infraroodpanelen:

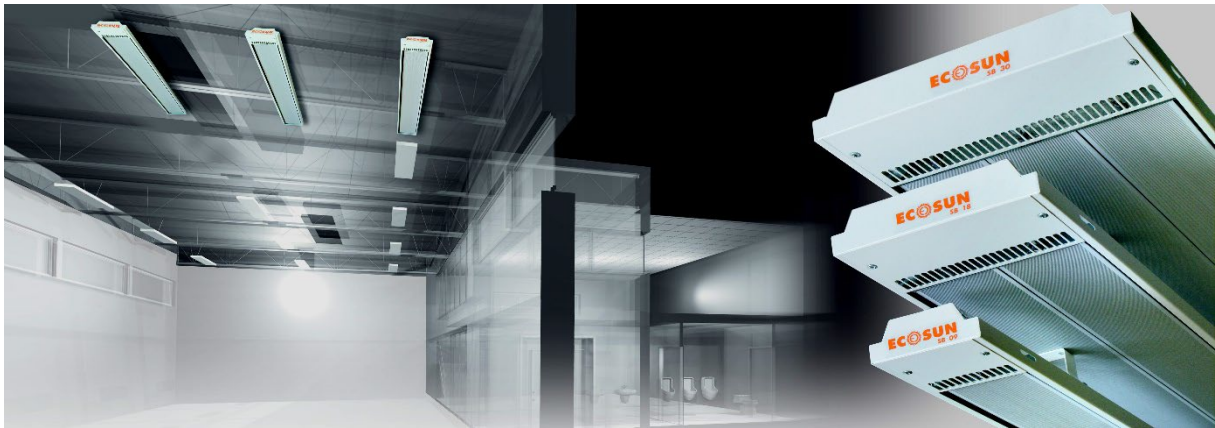
- De stralingswarmte geeft geen luchtverplaatsing en daardoor geen stof verplaatsing
- Milieuvriendelijk
- Geruisloos
- Lange levensduur
- Onderhoudsvrij
- Energie besparen door toevoeging werkplekverwarming

Door deze vele voordelen zijn deze hoge temperatuurpanelen geschikt voor veel verschillende toepassingen. De panelen kunnen bijna overal gebruikt worden waar je zone verwarming toe kan passen en door de onderhoudsvrije en lange levensduur zijn deze panelen hier uitermate geschikt voor.

Toepassingen:

- Werkplekverwarming in loodsen/werkplaatsen
- Kerken
- Winkelcentrums
- Showrooms
- Fabriekshallen
- Sporthallen

De geadviseerde hoogte van het plaatsen van de hoge temperatuur panelen ligt tussen de 3,5 tot  $\pm$  8 meter, de panelen moeten minimaal 3,5<sup>e</sup> meter van de vloer gehangen worden. Hiermee zit je binnen het stralingsbereik van de panelen. Het is belangrijk om binnen dit stralingsbereik te zitten, omdat de objecten de warmte opvangen en doorstralen, hierdoor ontstaat een aangename warmtebron. Staan de objecten hierbuiten dan straalt de warmte alleen naar beneden en wordt de warmte niet door gestraald.



### **Accessoires Ecosun hoge temperatuur infraroodpanelen**

Al de Ecosun hoge temperatuur panelen worden standaard geleverd met handige ophangbeugels waarmee je de panelen kunt bevestigen aan het plafond, deze beugels zitten in de afschermkap voor de aansluitingen. Hieronder worden de overige accessoires van de Ecosun hoge temperatuur infraroodpanelen beschreven.

#### **Ecosun wandbeugels S+ / S+ Anticor (16070 & 16073)**

Alle Ecosun HT panelen zijn voorzien van standaard ophangbeugels. Daarnaast kunnen er beugels geleverd worden die geschikt zijn voor wandmontage, deze zitten er niet standaard bij. Doordat de S+ en de S+ Anticor een andere RAL-kleur hebben, zijn de beugels automatisch ook aangepast in deze RAL-kleuren. De 16070 is geschikt voor de S+ Anticor en de 16073 is geschikt voor de S+ panelen.



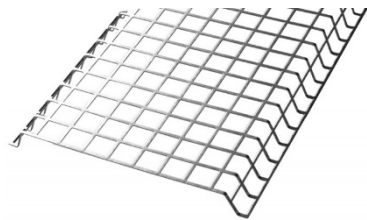
#### **Ecosun inbouw frame 1800W & 2400W S+ (16079)**

Met de Ecosun inbouwframes kan je de panelen mooi wegwerken in plafonds, waardoor deze ideale warmtebron minder in het zicht komt en mooi weggewerkt kan worden. Het frame hang je op en het paneel leg je er als het ware in, zoals je hiernaast kan zien. Hierdoor kan je deze panelen ook mooi wegwerken in plafonds, zonder dat de panelen uitsteken.



#### **Ecosun beschermgrillen S+ / S+ Anticor (16500, 16501 & 16502)**

Met deze beschermgrillen kan je de Ecosun HT panelen beschermen tegen bijvoorbeeld ballen bij de gym of bij de zaalvoetbal in sporthallen. Hierdoor blijft het paneel heel in de ruimtes waar deze gehangen worden en kan je de ruimte blijven verwarmen.

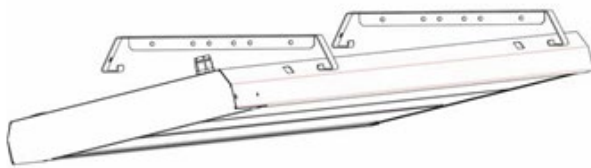


## Installatievoorschriften Ecosun hoge temperatuur infraroodpanelen

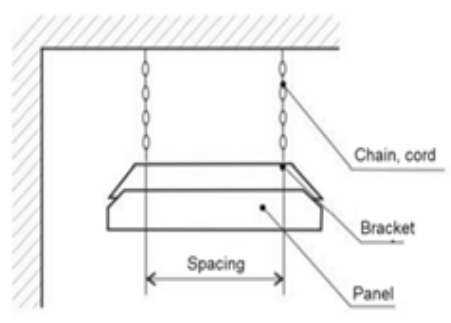
Al de Ecosun hoge temperatuur infraroodpanelen worden standaard geleverd met ophangbeugels, waardoor al deze panelen makkelijk opgehangen kunnen worden. Hieronder zal beschreven worden hoe de beugel gebruikt moet worden.

Installatie met behulp van een bevestigingsbeugel:

- Bevestig het montageframe zo, dat de opening toegankelijk is. Schuif één kant van het paneel in de houder.
- Schuif het paneel op het andere deel van de houder en bevestig het met een schroef.



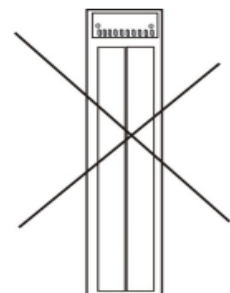
- Let bij het installeren op, dat de panelen de onderstaande afstanden hebben ten opzichte van ontvlambare objecten;
  - Vanaf de verwarmingslamellen (temperatuur kan oplopen tot 380 °C) 100cm
  - Van de bovenkant 10cm
  - Van de andere delen van het paneel 25cm
- De afstand van het paneel tot de grond moet minimaal 350cm zijn.
- De onderlinge afstand tussen de panelen is meestal groter dan de hoogte van de installatie boven de vloer
- Het paneel mag niet direct onder een stopcontact geplaatst worden



Bij het installeren moet de installateur ook op de volgende punten letten:

- Raak de lamellen **niet** aan
- Dek het paneel nooit af
- Zorg dat de panelen op de geadviseerde minimale hoogte geïnstalleerd worden (3,5<sup>e</sup> meter)
- Zorg dat de panelen buiten het bereik van kinderen of dieren gehangen worden
- De panelen zijn niet geschikt voor ruimtes waar zouthoudende dampen aanwezig zijn zoals bijvoorbeeld in autowasstraten.

De infraroodpanelen kunnen ook verticaal opgehangen worden, echter moet er wel rekening gehouden worden dat de aansluit box onderop gemonteerd moet worden. Als de aansluit box aan de bovenkant gemonteerd wordt (zoals hiernaast te zien is), kan er meer warmte naar de aansluiting box stijgen en dit zou de elektrische componenten onherstelbaar kunnen beschadigen.



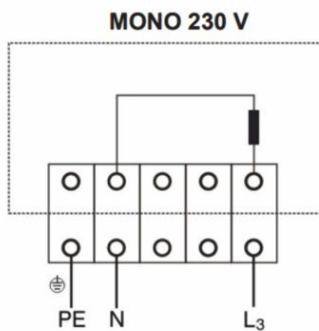
## Aansluitschema Ecosun hoge temperatuur infraroodpanelen

De Ecosun hoge temperatuur infraroodpanelen worden deels met en deels zonder stekker geleverd, dit komt doordat je sommige panelen op 230V of op 400V aan kunt sluiten. Hieronder zal duidelijk worden hoe de panelen aangesloten en doorgeverbonden (gelust) moeten worden per maat van de panelen.

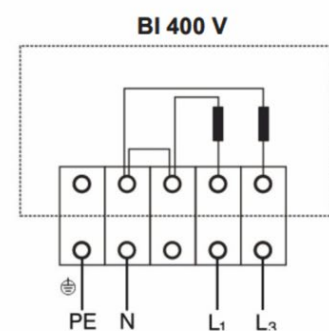
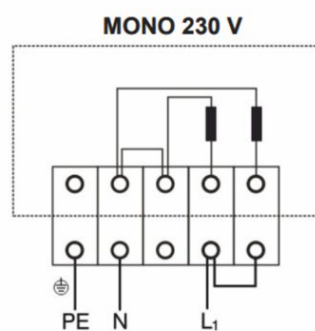
Elke wijziging die wordt aangebracht aan de fabrieksverbinding in de aansluitklem zullen resulteren in de vernietiging van de verwarmingslamellen. Om te voldoen aan de garantievoorwaarden, mag de klant alleen wijzigingen aanbrengen in het deel van de aansluitklem dat wordt gebruikt voor de verbinding van de voedingskabel.

Bepaal vooraf goed of je de panelen op welk voltage je de panelen aan wilt sluiten.

### Ecosun S+ 09 - 12



### Ecosun S+ 18 - 24 a 06 - 08



### Ecosun S+ 30 - 36

