



Ecosun terras heaters



Ecosun terras heaters

Artikelnummer	Omschrijving	Lengte (MM)	Vermogen (Watt)	Gewicht (KG)
16420	Ecosun TH 1000	1080x140x45	1000W	4,9
16421	Ecosun TH 1500	1580x140x45	1500W	6,9
16424	Ecosun TH 2000	1080x240x50	2000W	5,8
16426	Ecosun TH 3000	1585x240x50	3000W	8,3



Ecosun terras heaters

De Ecosun terras heater is een uitstekende oplossing voor zone verwarming waar het paneel beschermd wordt tegen de weersomstandigheden. De terras heaters zijn ook infraroodpanelen, hierdoor heeft het ook dezelfde werking als alle andere infraroodpanelen in het assortiment van Heatel. In een buitenomgeving kunnen de panelen worden gebruikt tot temperaturen van ongeveer 5 tot 10 °C, bij een lagere temperatuur is de afkoeling van de verwarmingslamellen hoog en is de straling minder voelbaar. Met een IP-waarde van IP45 zijn de panelen bestand tegen vaste stoffen met een dikte of doorsnee van 1mm en tegen lichte waterstralen, maar probeer wel zoveel mogelijk bescherming te bieden tegen weersomstandigheden. Vergeleken met de halogeenlampen hebben de Ecosun terras heaters een aanzienlijk lagere oppervlakte temperatuur en de werking gaat niet gepaard met ongewenste lichtstraling.



Al de Ecosun TH panelen worden behandeld met een speciale silicone coating die de warmte beter afgeeft en uitstraalt. Deze speciale (thermische) coating wordt in de lamellen gebrand zodra je het paneel voor het eerst in gebruik neemt. Het aanraken van deze lamellen kan vlekken veroorzaken, zorg daarom voor plastic handschoenen tijdens de installatie aangezien deze lamellen **niet** mogen worden aangeraakt en dus ook niet schoongemaakt kunnen worden. Doordat deze speciale coating ingebrand moet worden kan dit een bepaalde geur en wat rook veroorzaken, dit is niet schadelijk voor de mens, dit zal ongeveer 60 minuten duren.

Wat zijn de voordelen van de Ecosun terras heaters:

- De stralingswarmte geeft geen luchtverplaatsing en daardoor geen stof verplaatsing
- Milieuvriendelijk
- Geruisloos
- Lange levensduur
- Onderhoudsvrij
- Het paneel geeft geen licht af

Door deze vele voordelen zijn deze terras heaters geschikt voor veel verschillende toepassingen. De panelen kunnen bijna overal gebruikt worden waar je zone verwarming toe kan passen en door de onderhoudsvrije en lange levensduur zijn deze panelen hier uitermate geschikt voor.

Toepassing:

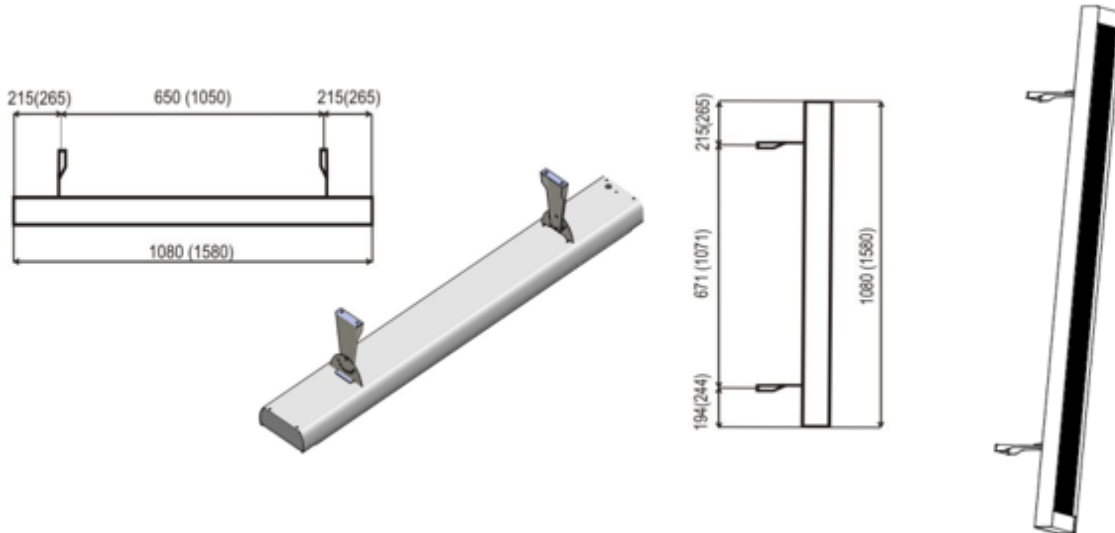
- Werkplekverwarming
- Terrasverwarming
- Serres
- Veranda's
- Overdekte balkons
- Tuintenten
- Kerken

De Ecosun terras heaters, zowel het paneel als de verwarmingslamellen, worden standaard geleverd in een matzwarte kleur met een 2 meter lange 230V aansluitkabel met stekker in het wit. Door het strakke design van deze panelen kan dit mooi weggewerkt worden en zal dit niet storen in het zicht of door een lamp. Zeker in ruimtes waar deze panelen in het zicht hangen is dit ideaal, ook aangezien de ruimte niet verstoord wordt door ongewenste lichtstraling. Deze panelen worden standaard geleverd met handige verstelbare ophangbeugels, waardoor je deze in de juiste hoek kan hangen en later nog kan bijstellen. De panelen moeten minimaal 180cm van de vloer gehangen worden, hiermee zit je binnen het stralingsbereik van de panelen. Het is belangrijk om binnen dit stralingsbereik te zitten, omdat de objecten de warmte opvangen en doorstralen, hierdoor ontstaat een aangename warmtebron. Staan de objecten hierbuiten dan straalt de warmte alleen naar beneden en wordt de warmte niet door gestraald.

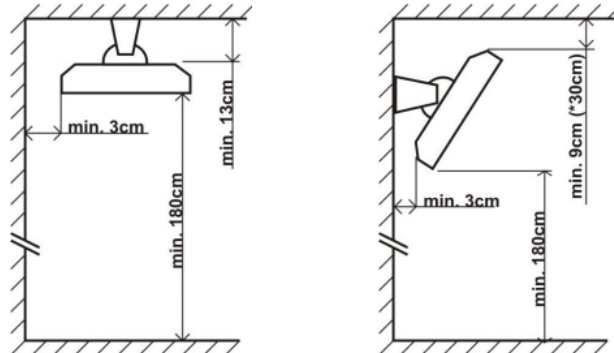


Installatievoorschriften Ecosun terras heater

De Ecosun terras heaters worden standaard geleverd met handige verstelbare beugels waarmee je de panelen in de juiste hoek kan hangen. Met deze beugels kun je de terras heaters zowel horizontaal als verticaal ophangen, hieronder de maatvoeringen van de panelen. Er zijn 2 maten van de Ecosun terras heaters, beide maten staan hier beschreven. Links worden de maten weergegeven van de horizontale installatie en rechts staan de maten van de verticale installatie, mocht je de panelen verticaal willen installeren zal het paneel iets schuiner gehangen moeten worden.



- Zorg er bij de installatie voor dat de hiernaast weergegeven afstanden aangehouden worden.
- Let er bij de installatie ook op dat de panelen minimaal 100cm van ontvlambare objecten worden gehangen.
- Daarbij mag het paneel niet direct onder een stopcontact geplaatst worden.



Bij het installeren moet de installateur ook op de volgende punten letten:

- Raak de lamellen niet aan
- Dek het paneel nooit af
- Zorg dat de panelen op de geadviseerde minimale hoogte geïnstalleerd worden (180 centimeter)
- Zorg dat de panelen buiten het bereik van kinderen of dieren gehangen worden

De infraroodpanelen kunnen ook verticaal opgehangen worden, echter moet er wel rekening gehouden worden dat de aansluit box onderop gemonteerd moet worden. Als de aansluit box aan de bovenkant gemonteerd wordt (zoals hiernaast te zien is), kan er meer warmte naar de aansluiting box stijgen en dit zou de elektrische componenten onherstelbaar kunnen beschadigen.

